



TPGH110304R-F LF6018 пластина для точения

Код: 40662

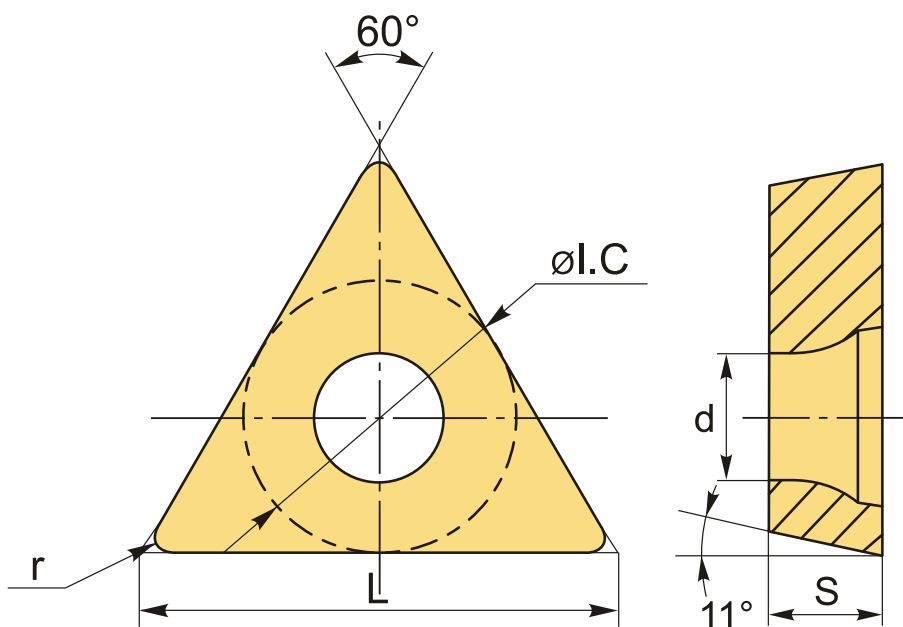
5 978 ₮ с НДС (за 1шт.)

Бренд: Deskar



ОПИСАНИЕ

Сменная твердосплавная пластина по металлу TPGH. Треугольная 60°. Группа обрабатываемых материалов по ISO: М.



ТЕХНИЧЕСКИЕ ХАРАКТЕРИСТИКИ

Бренд:	Deskar
Вид обработки:	М (получистовая)
Марка:	TPGH
Вид пластины:	твердосплавные
Тип пластины (форма):	Т-треугольная
Задний угол:	P-11°
Размер пластины:	11

Обр-мый материал:

М (нержавеющая сталь)

Стружкойлом точения: R\L-F

Радиус, г: 0.4 мм

Исполнение: правое

Сплав: LF6018

L: 11 мм

ØI.C: 6.35 мм

S: 3.18 мм

d: 3.3 мм

Вес: 0.005 кг

Вес: 0.005 кг

