



TPGH110302L-F LF6018 пластина для точения

Код: 40661

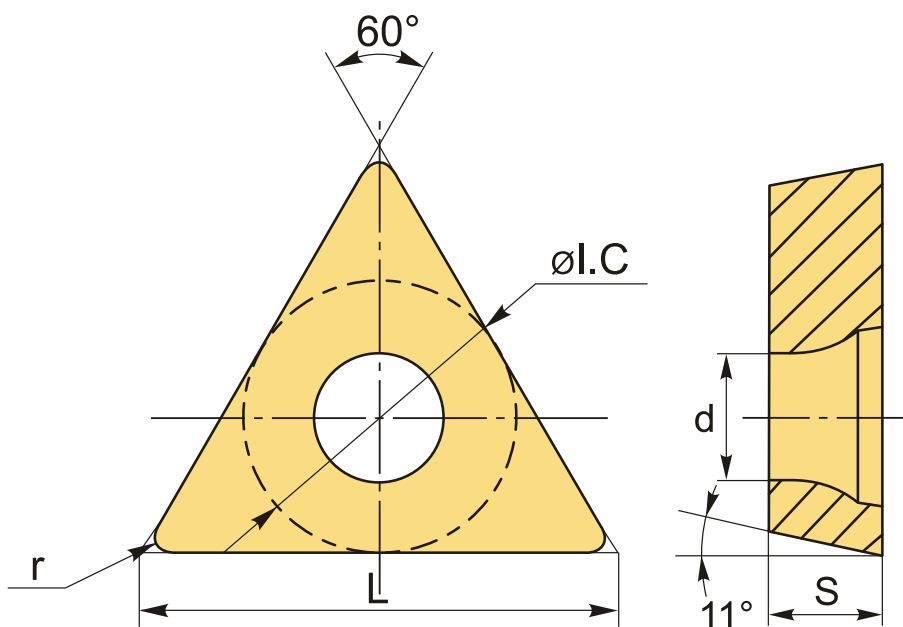
**5 978 Т** с НДС (за 1шт.)

Бренд: Deskar



## ОПИСАНИЕ

Сменная твердосплавная пластина по металлу TPGH. Треугольная 60°. Группа обрабатываемых материалов по ISO: M.



## ТЕХНИЧЕСКИЕ ХАРАКТЕРИСТИКИ

Бренд:	Deskar
Вид обработки:	L (чистовая)
Марка:	TPGH
Вид пластины:	твердосплавные
Тип пластины (форма):	T-треугольная
Задний угол:	P-11°
Размер пластины:	11

Обр-мый материал:

М (нержавеющая сталь)

Стружколом точения:

R\L-F

Радиус, г:

0.2 мм

Исполнение:

левое

Сплав:

LF6018

L:

11 мм

ØI.C:

6.35 мм

S:

3.18 мм

d:

3.3 мм

Вес:

0.005 кг

Вес:

0.005 кг

