



TCGT090204-AL K10 пластина для точения

Код: 40659

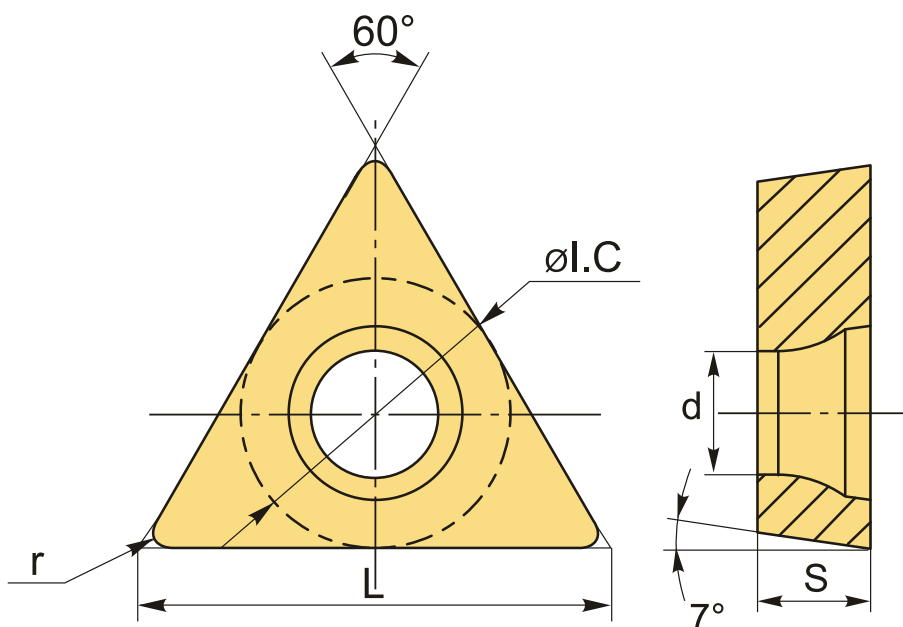
3 926 Т с НДС (за 1шт.)

Бренд: Deskar



ОПИСАНИЕ

Сменная токарная твердосплавная пластина по металлу TCGT. Треугольная 60°. Группа обрабатываемых материалов по ISO: N.



ТЕХНИЧЕСКИЕ ХАРАКТЕРИСТИКИ

Бренд:	Deskar
Вид обработки:	М (получистовая)
Марка:	TCGT
Вид пластины:	твердосплавные
Тип пластины (форма):	Т-треугольная
Задний угол:	C-7°

Размер пластины:	9
Обр-мый материал:	N (цветные металлы)
Стружкойлом точения:	AL-D
Радиус, г:	0.4 мм
Сплав:	K10
L:	9.4 мм
ØI.C:	5.56 мм
S:	2.38 мм
d:	2.35 мм
Вес:	0.002 кг
Вес:	0.002 кг

