



SOMG040202-TG LF6018 сменная пластина сверла

Код: 40658

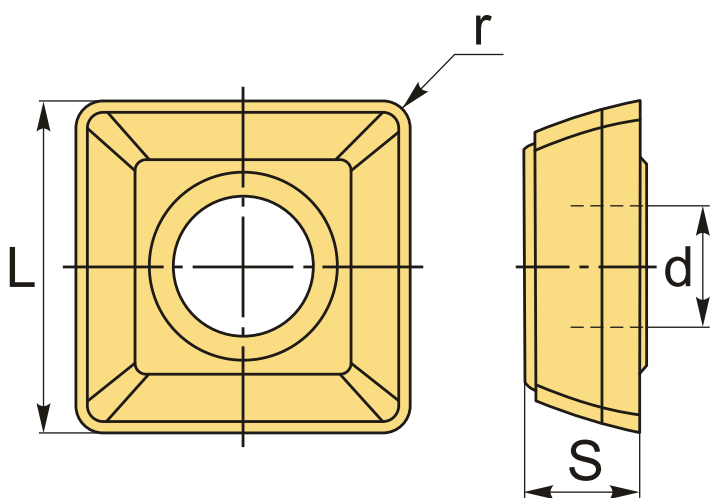
4 750 ₸ с НДС (за 1шт.)

Бренд: Deskar



ОПИСАНИЕ

Сменная твердосплавная пластина по металлу для сверл. Квадратная. Группа обрабатываемых материалов по ISO: M.



ТЕХНИЧЕСКИЕ ХАРАКТЕРИСТИКИ

Бренд:	Deskar
Марка:	SOMG
Вид пластины:	твердосплавные
Тип пластины (форма):	S-квадратная
Размер пластины:	4
Обр-мый материал:	M (нержавеющая сталь)
Радиус, r:	0.2 мм
L:	4 мм

ØI.C:	4 мм
S:	1.91 мм
d:	1.85 мм
Сплав сверления:	LF6018
Стружкой сверления:	TG-D
Вес:	0.002 кг
Вес:	0.002 кг

