



MGMN300-H LF6018 пластина для отрезки и точения канавок

Код: 40653

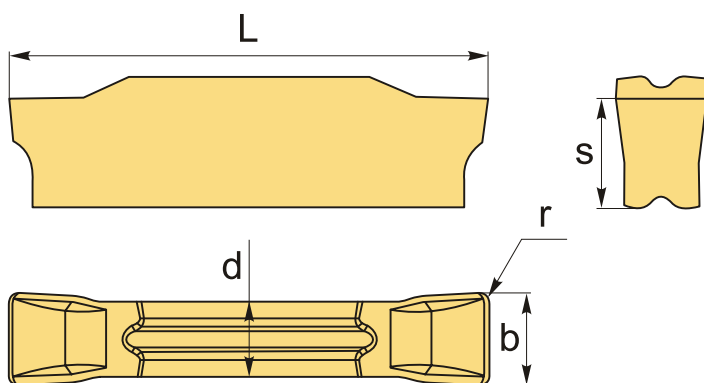
3 264 Т с НДС (за 1шт.)

Бренд: Deskar



ОПИСАНИЕ

Сменная твердосплавная пластина по металлу MGMN. Группа обрабатываемых материалов по ISO: M.



ТЕХНИЧЕСКИЕ ХАРАКТЕРИСТИКИ

Бренд:	Deskar
Марка:	MGMN
Вид пластины:	твердосплавные
Размер пластины:	3
Ширина пластины, b :	3 мм
Обр-мый материал:	M (нержавеющая сталь)
Назначение:	Пластины отрезные общего применения
Радиус, r:	0.4 мм
L:	21 мм
S:	4.8 мм

d: 2.35 мм

Сплав отрезки: LF6018

Стружкой отрезки: H-D

Вес: 0.005 кг

Вес: 0.005 кг

