



MGGN400-JM LF6018 пластина для точения и отрезки канавок

Код: 40651

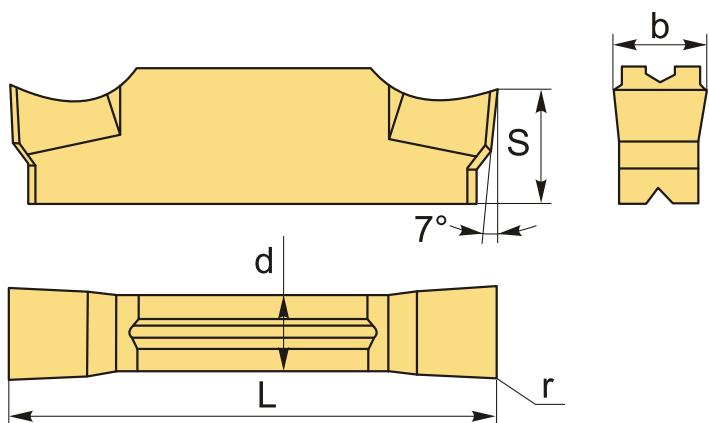
3 716 ₮ с НДС (за 1шт.)

Бренд: Deskar



ОПИСАНИЕ

Сменная твердосплавная пластина по металлу MGGN. Группа обрабатываемых материалов по ISO: М.



ТЕХНИЧЕСКИЕ ХАРАКТЕРИСТИКИ

Бренд:	Deskar
Марка:	MGGN
Вид пластины:	твердосплавные
Размер пластины:	4
Ширина пластины, b :	4 мм
Обр-мый материал:	М (нержавеющая сталь)
Радиус, r:	0.4 мм
L:	21 мм
S:	4.8 мм

d: 3.3 мм

Сплав отрезки: LF6018

Стружкой отрезки: JM-D

Вес: 0.005 кг

Вес: 0.005 кг

