



**MGGN300-JM LF6018** пластина для точения и отрезки канавок

Код: 40650

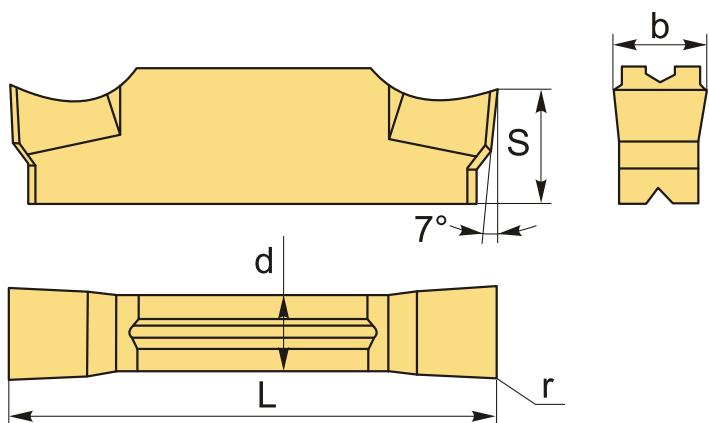
**3 037 T** с НДС (за 1шт.)

Бренд: Deskar



## ОПИСАНИЕ

Сменная твердосплавная пластина по металлу MGGN. Группа обрабатываемых материалов по ISO: M.



## ТЕХНИЧЕСКИЕ ХАРАКТЕРИСТИКИ

Бренд:	Deskar
Марка:	MGGN
Вид пластины:	твердосплавные
Размер пластины:	3
Ширина пластины, b :	3 мм
Обр-мый материал:	M (нержавеющая сталь)
Радиус, r:	0.4 мм
L:	21 мм
S:	4.8 мм

d: 2.35 мм

Сплав отрезки: LF6018

Стружкой отрезки: JM-D

Вес: 0.005 кг

Вес: 0.005 кг

