

**16ERMAG60 LF6118** пластина резбовая  
твердосплавная, неполный профиль 60°

Код: 40642

**5 001 Т** с НДС (за 1шт.)

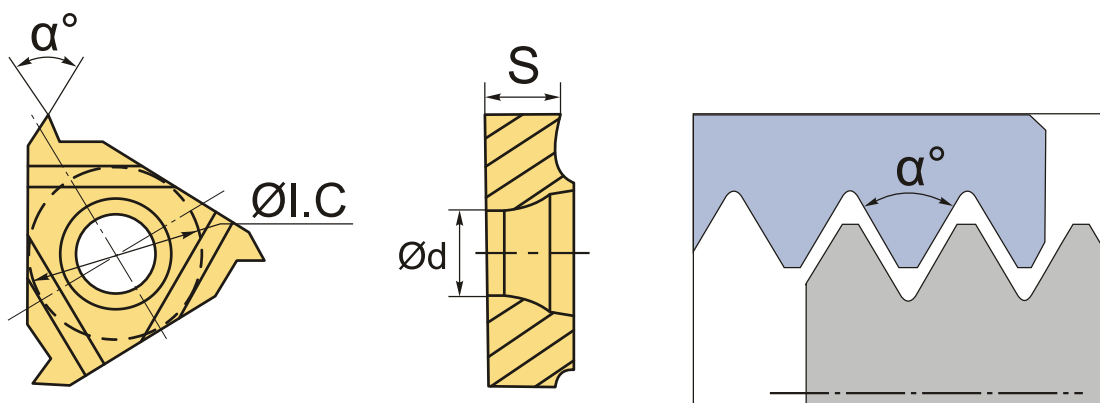
Бренд: Deskar



## ОПИСАНИЕ

Сменная твердосплавная пластина 16ERMAG60 LF6118 по металлу. Для нарезания резьбы неполного профиля 60°. Наружная резьба, правое исполнение. Шаг резьбы 0.5-3.0 мм.

Группа обрабатываемых материалов по ISO: P, M, K.



## ТЕХНИЧЕСКИЕ ХАРАКТЕРИСТИКИ

Бренд:	Deskar
Марка:	ER
Вид пластины:	твердосплавные
Размер пластины:	16
Обр-мый материал:	P (сталь) M (нержавеющая сталь) K (чугун)
Тип:	наружная
Исполнение:	правое
Шаг резьбы:	0.5-3.0

ØI.C:	9.525 мм
S:	3.0 мм
d:	3.95 мм
α°:	60 °
Резьбовой сплав:	LF6118
Вес:	0.005 кг
Вес:	0.005 кг

