



9019CRM Тиски самоцентрирующиеся 5-осевые

Код: 40626

365 144 Т с НДС (за 1 шт.)

Бренд: L-DOG



ОПИСАНИЕ

Рабочий ход губок **152.5 мм**, ширина **90 мм**. Высота губок **33 мм**, переставляются. Общая высота **71.5 мм**.

Прецизионные самоцентрирующиеся тиски для 5-ти осевой обработки. Губки переставляются.

Тиски **9019CRM** предназначены для использования на 3-х, 4-х и 5-ти осевых обрабатывающих центрах с ЧПУ.

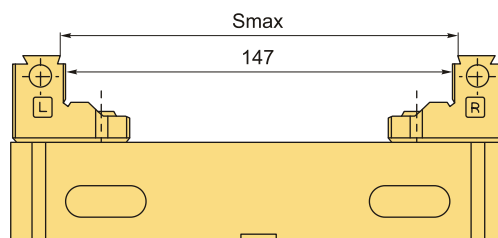
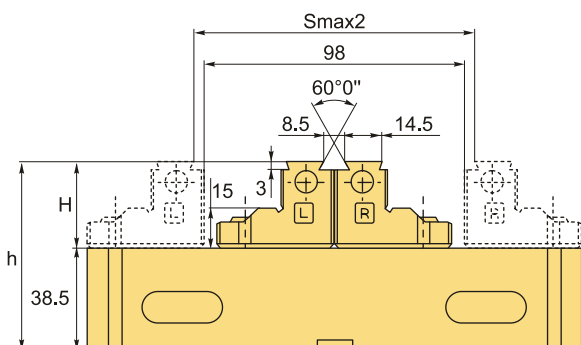
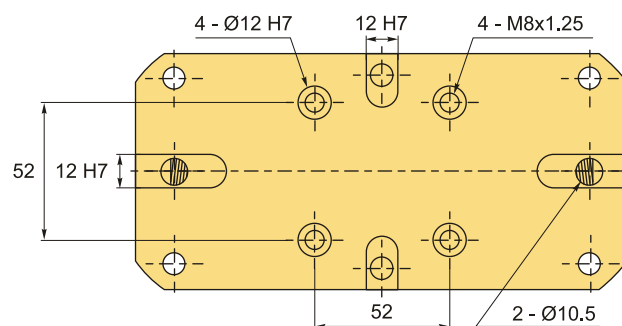
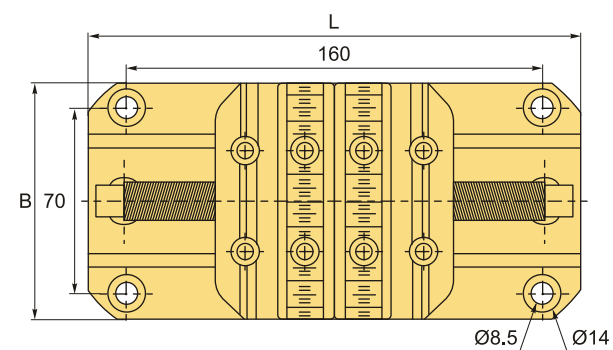
Самоцентрирующиеся станочные тиски обеспечивают автоматическое центрирование и надежное зажатие заготовок при обработке на станках. Благодаря синхронному перемещению обеих губок деталь точно позиционируется относительно инструмента без необходимости ручной подстройки. Такие тиски незаменимы при фрезеровании, сверлении и расточке, где важны высокая точность и повторяемость, а также сокращение времени на переналадку.

Плавающий зажимной блок с гибким соединением губок, что обеспечивает самоцентрирование, высокую повторяемость и точность зажима. Губки легко меняются и могут устанавливаться в обратном направлении. Передача усилия осуществляется через прецизионную зубчатую направляющую.

Основные характеристики:

- Выполнены из хромованадиевой стали.
- Твердость: HRC 45-48.
- Повторяемость: 0.02 мм.

Рекомендуется приобрести плиту нулевого базирования Zero Point (во вкладке Подходящие товары).



Smax2
106.5 мм

ТЕХНИЧЕСКИЕ ХАРАКТЕРИСТИКИ

Бренд:	L-DOG
h:	71.5 мм
Вид оснастки:	Тиски
Материал тисков:	Сталь
Механизм позиционирования:	Нет
Особенности тисков:	самоцентрирующиеся поворотные станочные (машинные)
Применение:	для 5-осевой обработки для фрезерных станков
Серия тисков:	CRM
Рабочий ход, Smax:	152.5 мм
Ширина губок, B:	90 мм
Момент затяжки тисков, нМ:	80 нМ
H:	33 мм
L:	190 мм
Вес:	6.052 кг
Вес:	6.052 кг

