



80120D Тиски самоцентрирующиеся 5-осевые

Код: 40624

225 484 Т с НДС (за 1 шт.)

Бренд: L-DOG



ОПИСАНИЕ

Рабочий ход губок **100 мм**, ширина **80 мм**. Высота губок **25 мм**, переставляются. Общая высота **59 мм**.

Прецизионные самоцентрирующиеся тиски для 5-ти осевой обработки. Губки переставляются.

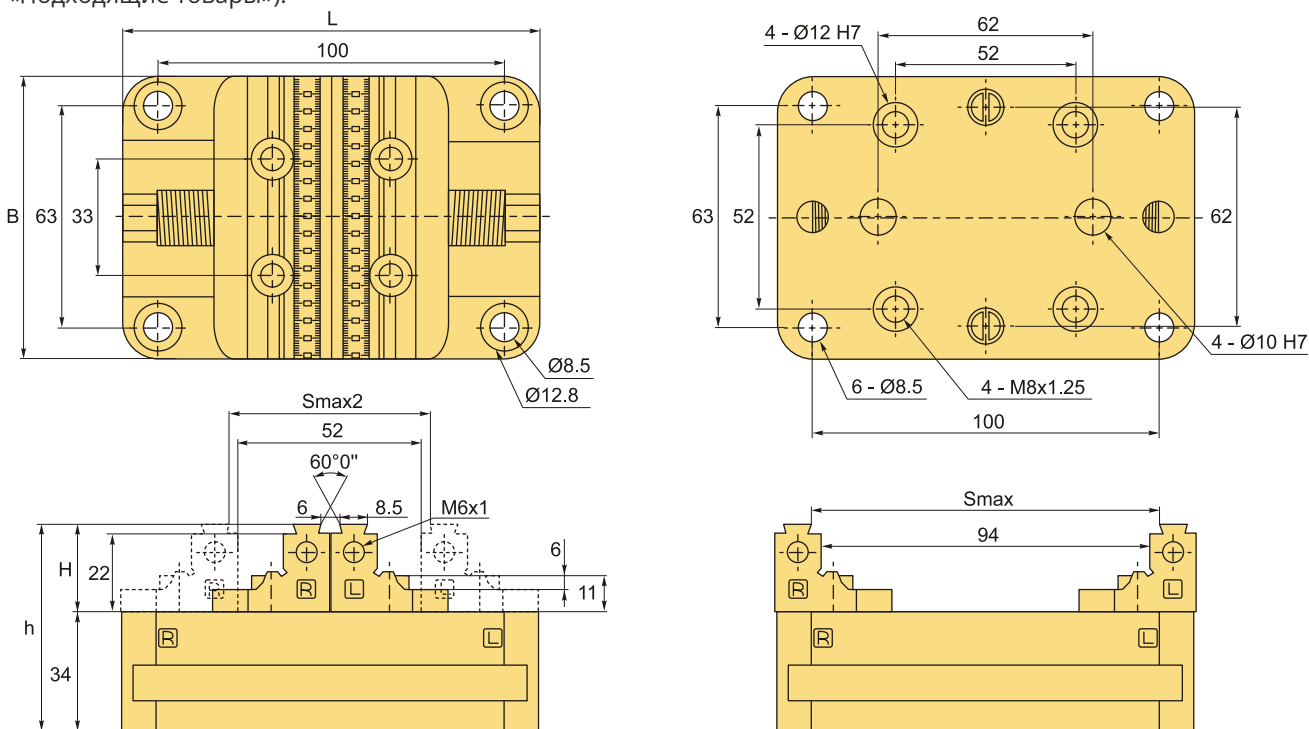
Тиски **80120D** предназначены для использования на 3-х, 4-х и 5-ти осевых обрабатывающих центрах с ЧПУ.

Особенность модели — плавающий зажимной блок с гибким соединением губок, что обеспечивает самоцентрирование, высокую повторяемость и точность зажима. Губки легко меняются и могут устанавливаться в обратном направлении. Передача усилия осуществляется через прецизионную зубчатую направляющую.

Основные характеристики:

- Выполнены из хромованадиевой стали.
- Твердость: HRC 45-48.
- Повторяемость: 0.02 мм.

Для максимальной эффективности рекомендуется использовать в паре с нулевой плитой Zero Point (см. вкладку «Подходящие товары»).



$S_{max}2$

58 мм

ТЕХНИЧЕСКИЕ ХАРАКТЕРИСТИКИ

Бренд:	L-DOG
h:	59 мм
Вид оснастки:	Тиски
Материал тисков:	Сталь
Механизм позиционирования:	Нет
Особенности тисков:	самоцентрирующиеся неповоротные станочные (машинные)
Применение:	для 5-осевой обработки для фрезерных станков
Серия тисков:	D серия L-DOG
Рабочий ход, Smax:	100 мм
Ширина губок, B:	80 мм
Момент затяжки тисков, нМ:	70 нМ
H:	25 мм
L:	120 мм
Вес:	2.799 кг
Вес:	2.799 кг

