



70100D Тиски самоцентрирующиеся 5-осевые

Код: 40622

138 100 Т с НДС (за 1 шт.)

Бренд: L-DOG



ОПИСАНИЕ

Рабочий ход губок **80** мм, ширина **70** мм. Высота губок **22** мм, переставляются. Общая высота **55** мм.

Прецизионные самоцентрирующиеся тиски для 5-ти осевой обработки. Губки переставляются.

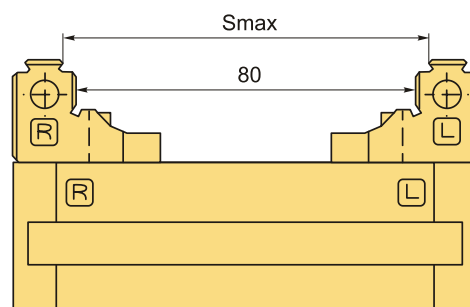
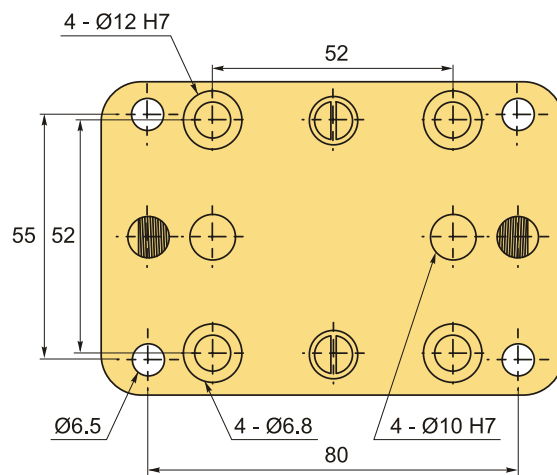
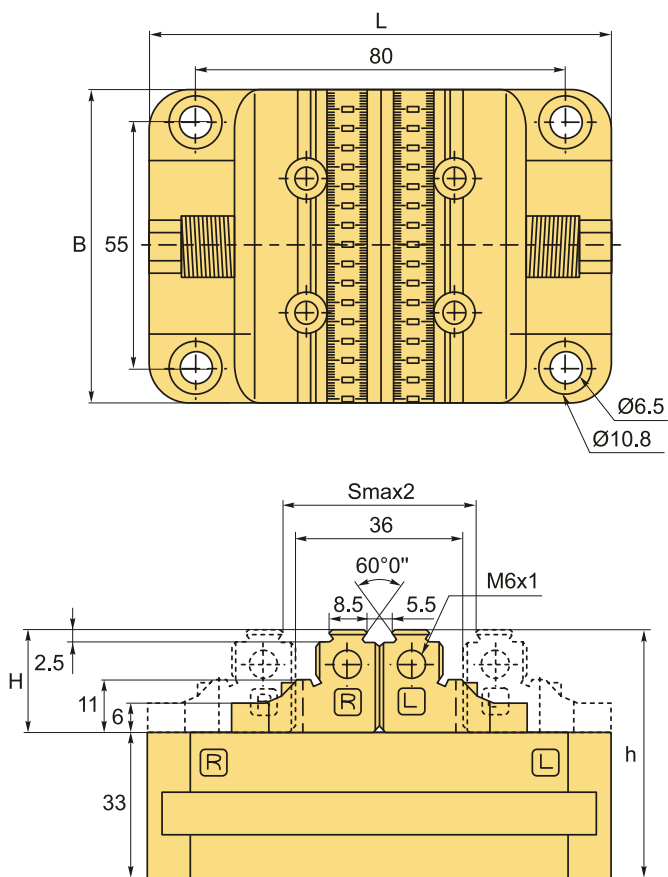
Тиски 70100D предназначены для использования на 3-х, 4-х и 5-ти осевых обрабатывающих центрах с ЧПУ.

Благодаря плавающему зажимному блоку и гибкому соединению губок тиски обеспечивают высочайшую точность и повторяемость зажима. Губки легко снимаются, меняются местами и устанавливаются в обратном порядке — это делает тиски универсальными в применении. Передача усилия осуществляется через прецизионную зубчатую направляющую.

Основные характеристики:

- Выполнены из хромованадиевой стали.
- Твердость: HRC 45-48.
- Повторяемость: 0.02 мм.

Для максимальной эффективности рекомендуется использовать в паре с нулевой плитой Zero Point (см. вкладку «Подходящие товары»).



ТЕХНИЧЕСКИЕ ХАРАКТЕРИСТИКИ

Бренд:	L-DOG
h:	55 мм
Вид оснастки:	Тиски
Материал тисков:	Сталь
Механизм позиционирования:	Нет
Особенности тисков:	самоцентрирующиеся неповоротные станочные (машинные)
Применение:	для 5-осевой обработки для фрезерных станков
Серия тисков:	D серия L-DOG
Рабочий ход, Smax:	80 мм

Ширина губок, В: 70 мм

Момент затяжки тисков, нМ: 50 нМ

Н: 22 мм

L: 100 мм

Вес: 2.014 кг

Вес: 2.014 кг

