



SDJCL2020K11 державка для наружного точения
Токаренок

Код: 40602

4 572 ₸ с НДС (за 1шт.)

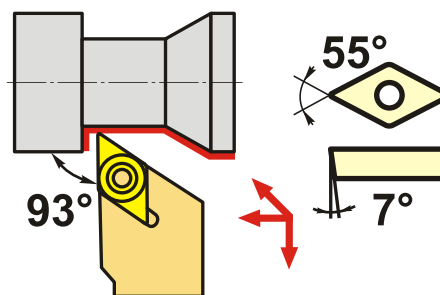
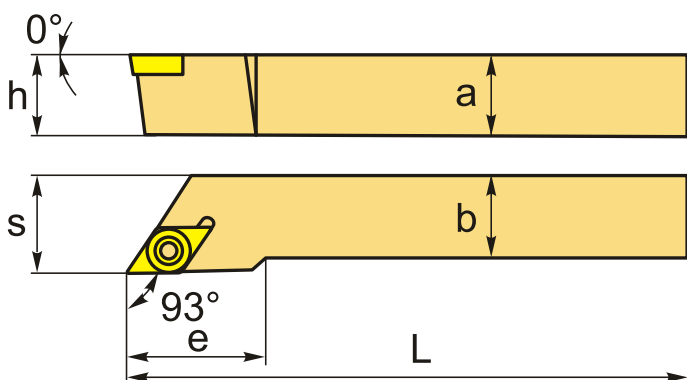
Бренд:
Токаренок

ТОКАРЕНОК



ОПИСАНИЕ

Резец токарный для наружного точения по металлу со сменными пластинами. Для пластин DC*T11T3**. Державка токарная с креплением типа S (закрепление пластин винтом). с углом в плане 93°. Для наружной контурной обработки.



Изображен правый

ТЕХНИЧЕСКИЕ ХАРАКТЕРИСТИКИ

Бренд:	Токаренок
Подходящие пластины:	DC**11T3**
Марка резца:	SDJCR/L
Вид точения:	наружное
Исполнение:	Левое
Система крепления:	S - крепление пластин винтом
Сечение, а x b:	20x20 мм
Длина, L:	125 (К) мм
Размер устанавливаемой пластины:	11

Форма устанавливаемой пластины:

D-ромбическая 55°

e: 24 мм

h: 20 мм

S: 25 мм

Вес: 0.400 кг

Вес: 0.400 кг

