



**SDJCL1616H11 державка для наружного точения**  
**Токаренок**

Код: 40601

**4 645 ₸** с НДС (за 1шт.)

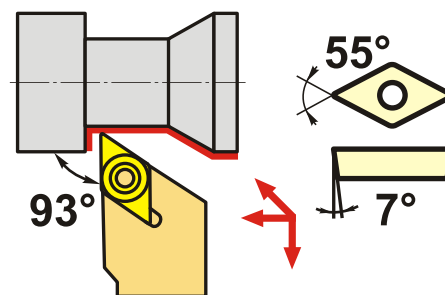
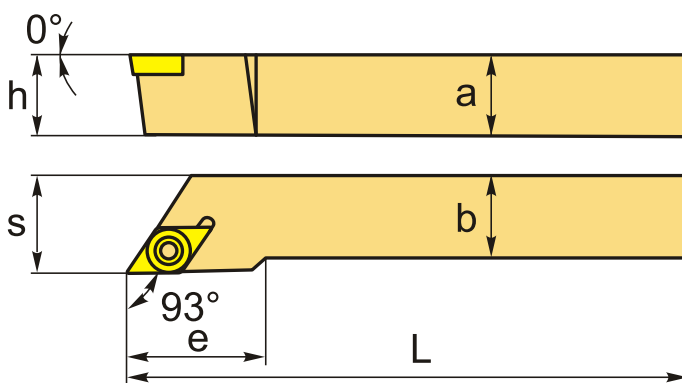
Бренд:  
Токаренок

**ТОКАРЕНОК**



**ОПИСАНИЕ**

Резец токарный для наружного точения по металлу со сменными пластинами. Для пластин DC\*T11T3\*\*. Державка токарная с креплением типа S (закрепление пластин винтом). с углом в плане 93°. Для наружной контурной обработки.



**Изображен правый**

**ТЕХНИЧЕСКИЕ ХАРАКТЕРИСТИКИ**

Бренд:	Токаренок
Подходящие пластины:	DC**11T3**
Марка резца:	SDJCR/L
Вид точения:	наружное
Исполнение:	Левое
Система крепления:	S - крепление пластин винтом
Сечение, а x b:	16x16 мм
Длина, L:	100 (H) мм
Размер устанавливаемой пластины:	11

Форма устанавливаемой пластины:

D-ромбическая 55°

e: 20 мм

h: 16 мм

S: 20 мм

Вес: 0.218 кг

Вес: 0.218 кг

