



**MTQNL2525M16 державка для наружного точения Токаренок**

Код: 40577

**4 936 Т** с НДС (за 1шт.)

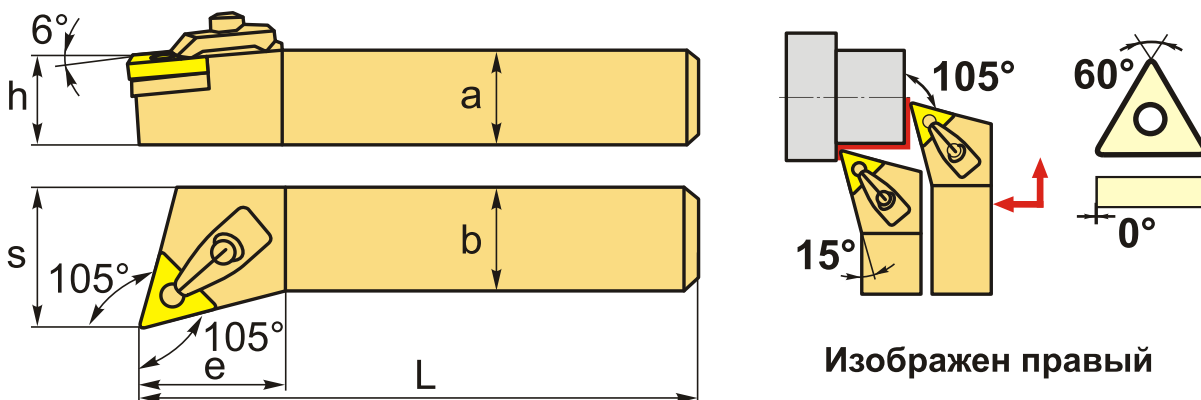
Бренд:  
Токаренок

**ТОКАРЕНОК**



## ОПИСАНИЕ

Резец токарный для наружного точения по металлу со сменными пластинами. Для пластин TN\*\*1604\*\*. Державка токарная с креплением типа М (прижим клин-прихватом сверху). Резец ЧПУ с углом в плане 105°.



Изображен правый

## ТЕХНИЧЕСКИЕ ХАРАКТЕРИСТИКИ

Бренд:	Токаренок
Подходящие пластины:	TN**1604**
Марка резца:	MTQNR/L
Вид точения:	наружное
Исполнение:	Левое
Система крепления:	М - прижим клин-прихватом сверху
Сечение, а x b:	25x25 мм
Длина, L:	150 (M) мм
Размер устанавливаемой пластины:	16

Форма устанавливаемой пластины:

T-треугольная

e: 30 мм

h: 25 мм

S: 32 мм

Вес: 0.760 кг

Вес: 0.760 кг

