



МCKNL3232P12 державка для наружного точения
Токаренок

Бренд:
Токаренок

ТОКАРЕНОК

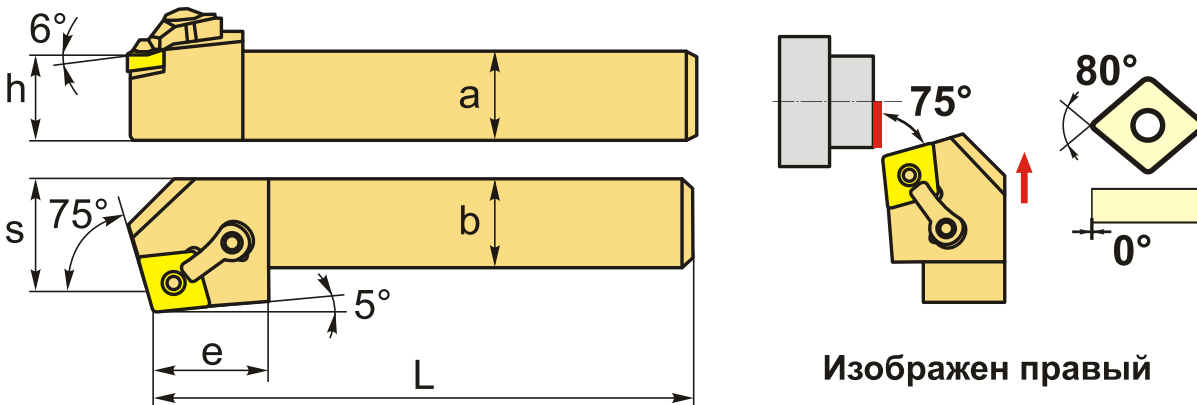
Код: 40563

10 405 Т с НДС (за 1 шт.)



ОПИСАНИЕ

Резец токарный для наружного точения по металлу со сменными пластинами. Для пластин CN**1204**. Державка токарная с креплением типа М (прижим клин-прихватом сверху). С углом в плане 75°.



ТЕХНИЧЕСКИЕ ХАРАКТЕРИСТИКИ

Бренд:	Токаренок
Подходящие пластины:	CN**1204**
Марка резца:	МCKNR/L
Вид точения:	наружное
Исполнение:	Левое
Система крепления:	М - прижим клин-прихватом сверху
Сечение, а x b:	32x32 мм
Длина, L:	170 (P) мм
Размер устанавливаемой пластины:	12

Форма устанавливаемой пластины:

С-ромбическая 80°

e: 31 мм

h: 32 мм

S: 40 мм

Вес: 1.430 кг

Вес: 1.430 кг

