



**МСКНЛ2525М12 державка для наружного точения Токаренок**

Код: 40562

**6 535 Т** с НДС (за 1шт.)

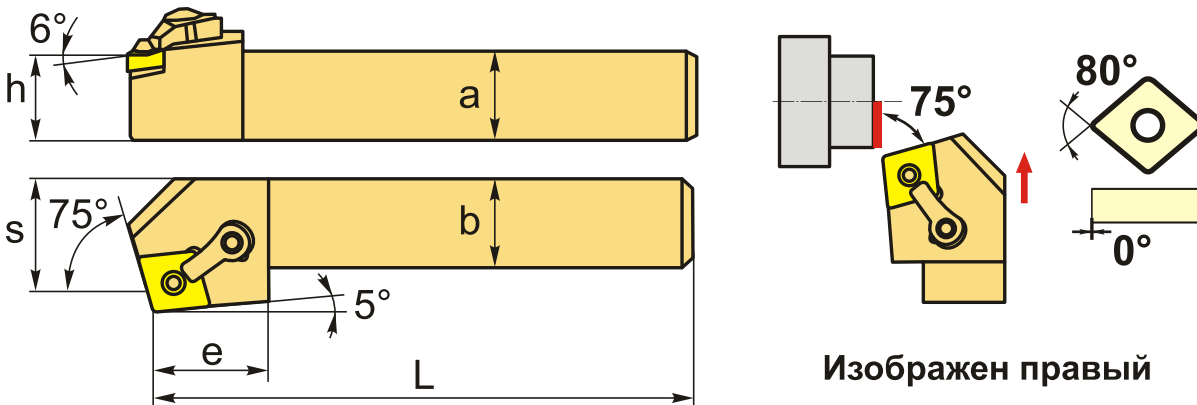
Бренд:  
Токаренок

**ТОКАРЕНОК**



**ОПИСАНИЕ**

Резец токарный для наружного точения по металлу со сменными пластинами. Для пластин CN\*\*1204\*\*. Державка токарная с креплением типа М (прижим клин-прихватом сверху). С углом в плане 75°.



**Изображен правый**

**ТЕХНИЧЕСКИЕ ХАРАКТЕРИСТИКИ**

Бренд:	Токаренок
Подходящие пластины:	CN**1204**
Марка резца:	МСКНР/L
Вид точения:	наружное
Исполнение:	Левое
Система крепления:	М - прижим клин-прихватом сверху
Сечение, а x b:	25x25 мм
Длина, L:	150 (М) мм
Размер устанавливаемой пластины:	12

Форма устанавливаемой пластины:

C-ромбическая 80°

e: 31 мм

h: 25 мм

S: 32 мм

Вес: 0.784 кг

Вес: 0.784 кг

