



MCLNL2525M16 державка для наружного точения Токаренок

Код: 40554

7 343 ₸ с НДС (за 1шт.)

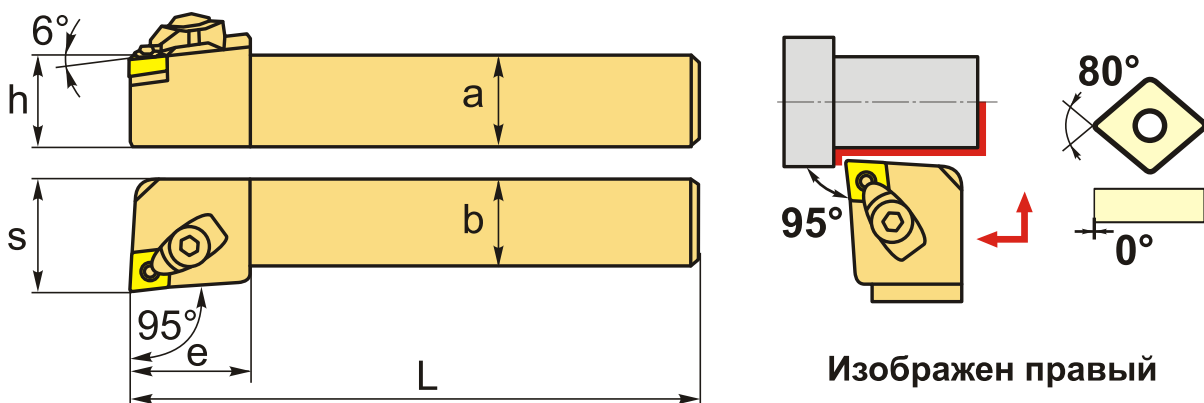
Бренд:
Токаренок

ТОКАРЕНОК



ОПИСАНИЕ

Резец токарный для наружного точения по металлу со сменными пластинами. Для пластин CN**1606**. Державка токарная с креплением типа М (прижим клин-прихватом сверху). С углом в плане 95°. Для продольного точения и подрезки торца.



ТЕХНИЧЕСКИЕ ХАРАКТЕРИСТИКИ

Бренд:	Токаренок
Подходящие пластины:	CN**1606**
Марка резца:	MCLNR/L
Вид точения:	наружное
Исполнение:	Левое
Система крепления:	М - прижим клин-прихватом сверху
Сечение, а x b:	25x25 мм
Длина, L:	150 (M) мм
Размер устанавливаемой пластины:	16

Форма устанавливаемой пластины:

С-ромбическая 80°

e: 37 мм

h: 25 мм

S: 32 мм

Вес: 0.797 кг

Вес: 0.797 кг

