



**SRDCN2525M06 державка для наружного точения Токаренок**

Код: 40548

**6 285 ₸** с НДС (за 1шт.)

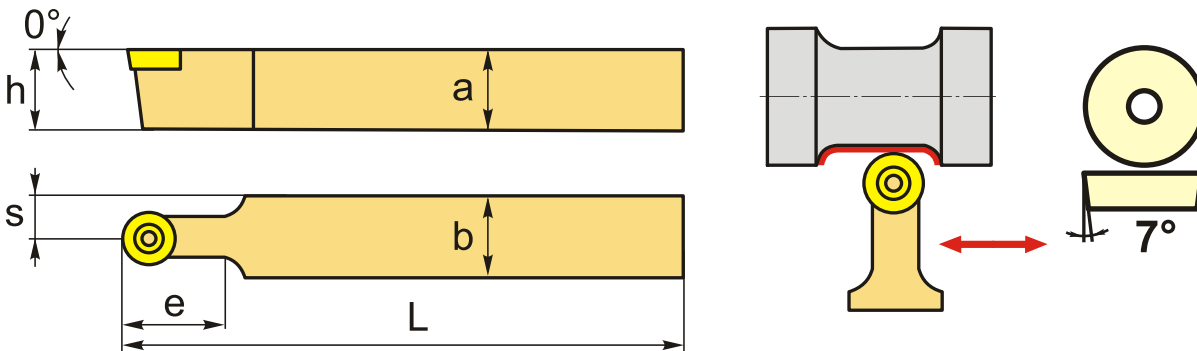
Бренд:  
Токаренок

**ТОКАРЕНОК**



**ОПИСАНИЕ**

Резец токарный для наружного точения по металлу со сменными пластинами. Для пластин RC\*T0602\*\*. Державка токарная с креплением типа S (закрепление пластин винтом). С углом в плане 0°.



**ТЕХНИЧЕСКИЕ ХАРАКТЕРИСТИКИ**

Бренд:	Токаренок
Подходящие пластины:	RC**0602**
Марка резца:	SRDCN
Вид точения:	наружное
Исполнение:	Нейтральное
Система крепления:	S - крепление пластин винтом
Сечение, а x b:	25x25 мм
Длина, L:	150 (M) мм
Размер устанавливаемой пластины:	6
Форма устанавливаемой пластины:	R-круглая

e:	14 мм
h:	25 мм
S:	12.5 мм
Bec:	0.702 кг
Bec:	0.702 кг

