



**DSSNR3232P19 державка для наружного точения**  
**Токаренок**

Код: 40534

**15 446 Т** с НДС (за 1 шт.)

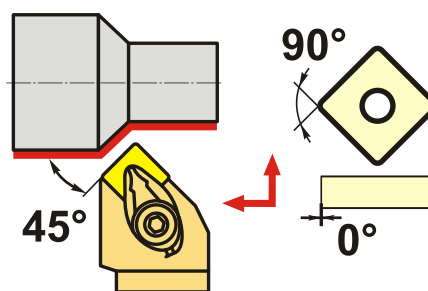
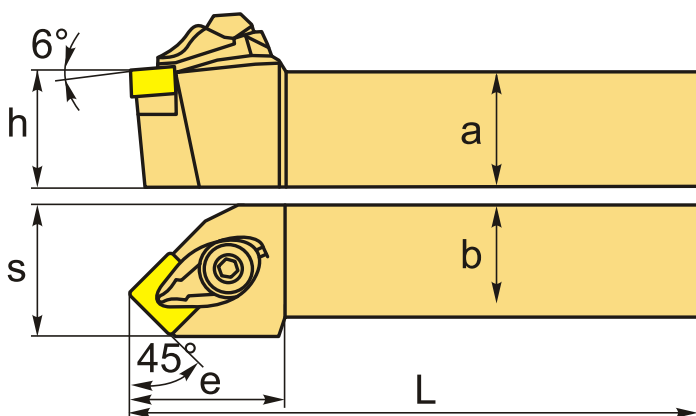
Бренд:  
Токаренок

**ТОКАРЕНОК**



**ОПИСАНИЕ**

Резец токарный для наружного точения по металлу со сменными пластинами. Для пластин SN\*\*1906\*\*. Державка токарная с креплением типа D (двойной прижим кронштейном). С углом в плане 45°. Для продольного точения и подрезки торца.



Изображен правый

**ТЕХНИЧЕСКИЕ ХАРАКТЕРИСТИКИ**

Бренд:	Токаренок
Подходящие пластины:	SN**1906**
Марка резца:	DSSNR/L
Вид точения:	наружное
Исполнение:	Правое
Система крепления:	D (T) - прижим повышенной жесткости
Сечение, а x b:	32x32 мм
Длина, L:	170 (P) мм

Размер устанавливаемой пластины: 19

Форма устанавливаемой пластины: S-квадратная

e: 50 мм

h: 30 мм

S: 38 мм

Вес: 1.430 кг

Вес: 1.430 кг

