



МCKNL3232P19 державка для наружного точения
Токаренок

Бренд:
Токаренок

ТОКАРЕНОК

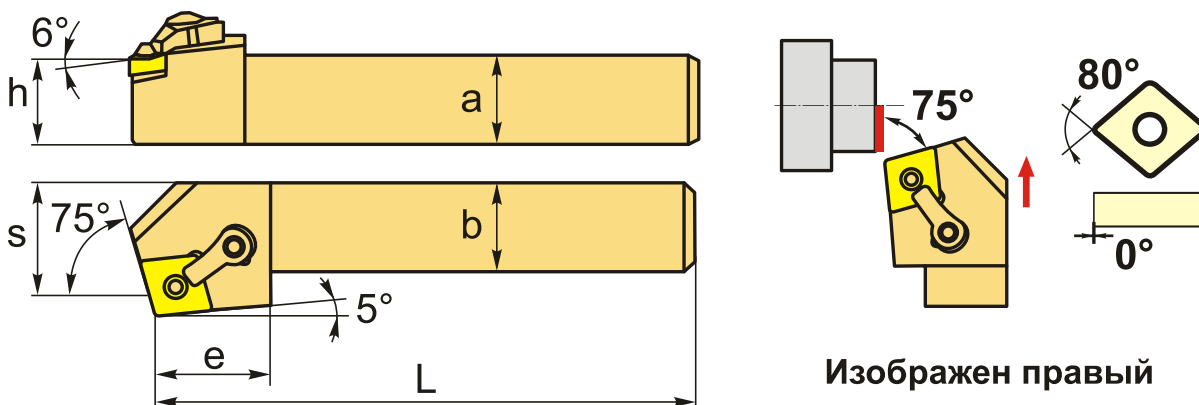
Код: 40527

10 631 Т с НДС (за 1 шт.)



ОПИСАНИЕ

Резец токарный для наружного точения по металлу со сменными пластинами. Для пластин CN**1906**. Державка токарная с креплением типа М (прижим клин-прихватом сверху). С углом в плане 75°.



ТЕХНИЧЕСКИЕ ХАРАКТЕРИСТИКИ

Бренд:	Токаренок
Подходящие пластины:	SN**1906**
Марка резца:	МCKNR/L
Вид точения:	наружное
Исполнение:	Левое
Система крепления:	М - прижим клин-прихватом сверху
Сечение, а x b:	32x32 мм
Длина, L:	170 (P) мм
Размер устанавливаемой пластины:	19

Форма устанавливаемой пластины:

С-ромбическая 80°

e: 38 мм

h: 33 мм

S: 38 мм

Вес: 1.450 кг

Вес: 1.450 кг

