



SRDCN2525M12 державка для наружного точения Токаренок

Код: 40523

6 754 Т с НДС (за 1шт.)

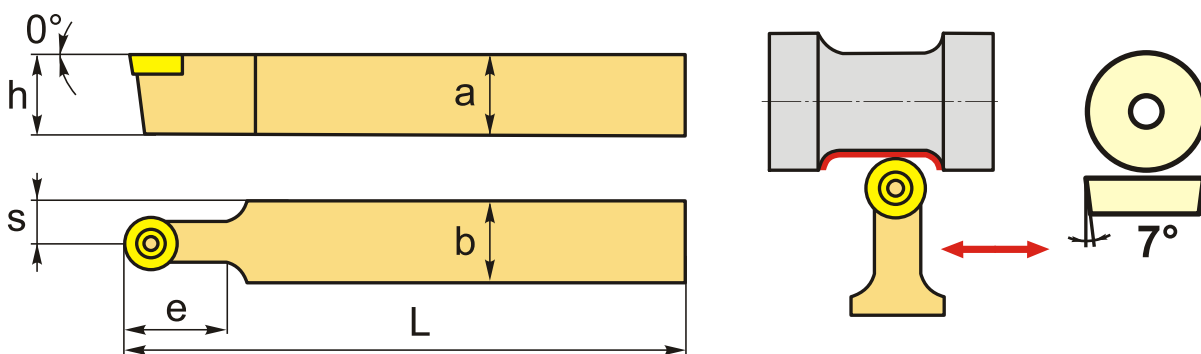
Бренд:
Токаренок

ТОКАРЕНОК



ОПИСАНИЕ

Резец токарный для наружного точения по металлу со сменными пластинами. Для пластин RC**1204**. Державка токарная с креплением типа S (закрепление пластин винтом). С углом в плане 0°.



ТЕХНИЧЕСКИЕ ХАРАКТЕРИСТИКИ

Бренд:	Токаренок
Подходящие пластины:	RC**1204**
Марка резца:	SRDCN
Вид точения:	наружное
Исполнение:	Нейтральное
Система крепления:	S - крепление пластин винтом
Сечение, а x b:	25x25 мм
Длина, L:	150 (M) мм
Размер устанавливаемой пластины:	12
Форма устанавливаемой пластины:	R-круглая

e:	25 мм
h:	25 мм
S:	12.5 мм
Bec:	0.680 кг
Bec:	0.680 кг

