



SDNCN1616H11 державка для наружного точения
Токаренок

Бренд:
Токаренок

ТОКАРЕНОК

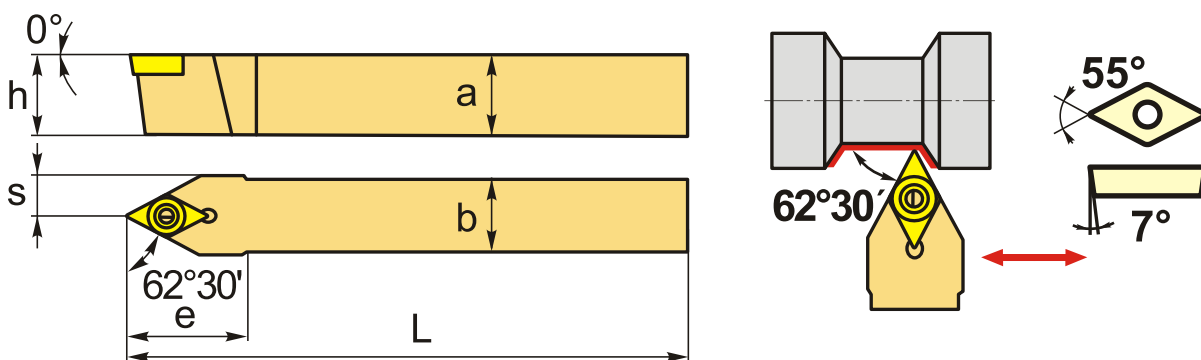
Код: 40515

3 861 Т с НДС (за 1шт.)



ОПИСАНИЕ

Резец токарный для наружной обработки по металлу со сменными пластинами. Для пластин DC*T11T3**. Державка токарная с креплением типа S (закрепление пластин винтом). С углом в плане 62°30'. Для наружной и контурной обработки.



ТЕХНИЧЕСКИЕ ХАРАКТЕРИСТИКИ

Бренд:	Токаренок
Подходящие пластины:	DC**11T3**
Марка резца:	SDNCN
Вид точения:	наружное
Исполнение:	Нейтральное
Система крепления:	S - крепление пластин винтом
Сечение, а x b:	16x16 мм
Длина, L:	100 (H) мм
Размер устанавливаемой пластины:	11

Форма устанавливаемой пластины:

D-ромбическая 55°

e: 21 мм

h: 16 мм

S: 8 мм

Вес: 0.207 кг

Вес: 0.207 кг

