



SDJCR2525M11 державка для наружного точения
Токаренок

Код: 40512

6 754 Т с НДС (за 1шт.)

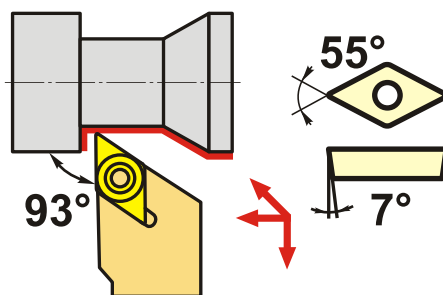
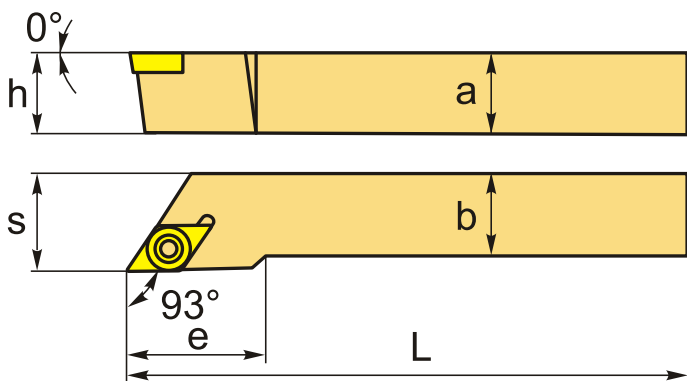
Бренд:
Токаренок

ТОКАРЕНОК



ОПИСАНИЕ

Резец токарный для наружного точения по металлу со сменными пластинами. Для пластин DC*T11T3**. Державка токарная с креплением типа S (закрепление пластин винтом). с углом в плане 93°. Для наружной контурной обработки.



Изображен правый

ТЕХНИЧЕСКИЕ ХАРАКТЕРИСТИКИ

Бренд:	Токаренок
Подходящие пластины:	DC**11T3**
Марка резца:	SDJCR/L
Вид точения:	наружное
Исполнение:	Правое
Система крепления:	S - крепление пластин винтом
Сечение, а x b:	25x25 мм
Длина, L:	150 (M) мм
Размер устанавливаемой пластины:	11

Форма устанавливаемой пластины:

D-ромбическая 55°

e: 31 мм

h: 25 мм

S: 32 мм

Вес: 0.748 кг

Вес: 0.748 кг

