



DVJNR2020K16 державка для наружного точения
Токаренок

Код: 40487

5 808 ₸ с НДС (за 1шт.)

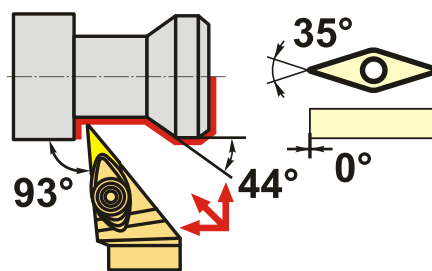
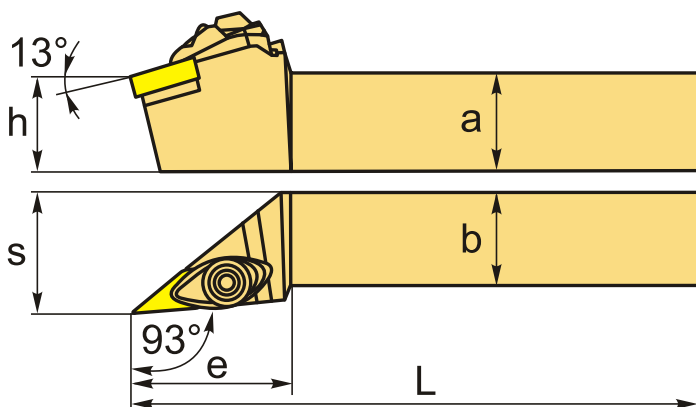
Бренд:
Токаренок

ТОКАРЕНОК



ОПИСАНИЕ

Резец токарный для наружного точения по металлу со сменными пластинами. Для пластин VN**1604**. Державка токарная с креплением типа D (двойном прижим кронштейном). С углом в плане 93°. Для обработки по контуру.



Изображен правый

ТЕХНИЧЕСКИЕ ХАРАКТЕРИСТИКИ

Бренд:	Токаренок
Подходящие пластины:	VN**1604**
Марка резца:	DVJNR/L
Вид точения:	наружное
Исполнение:	Правое
Система крепления:	D (T) - прижим повышенной жесткости
Сечение, а x b:	20x20 мм
Длина, L:	125 (К) мм
Размер устанавливаемой пластины:	16

Форма устанавливаемой пластины:

V-ромбическая 35°

e: 48 мм

h: 20 мм

S: 25 мм

Вес: 0.430 кг

Вес: 0.430 кг

