



**MTQNR2020K16 державка для наружного точения Токаренок**

Код: 40475

**4 807 Т** с НДС (за 1шт.)

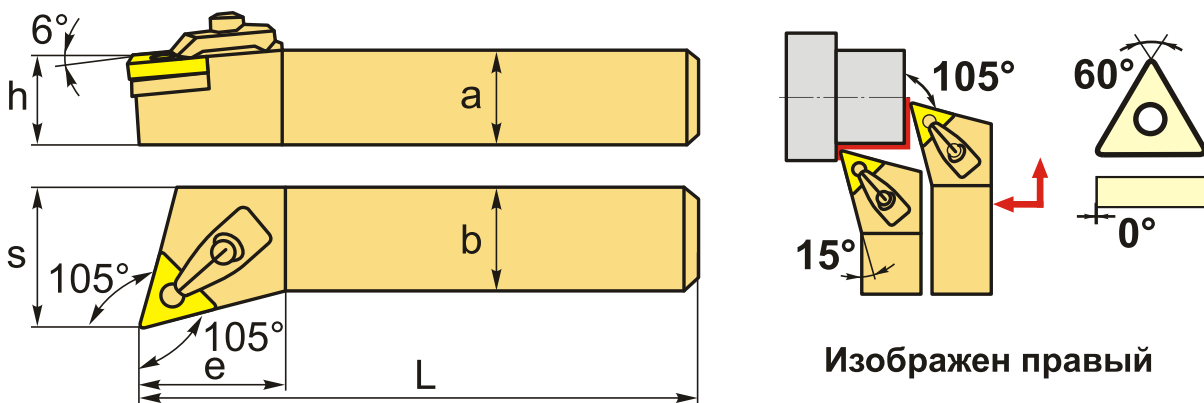
Бренд:  
Токаренок

**ТОКАРЕНОК**



**ОПИСАНИЕ**

Резец токарный для наружного точения по металлу со сменными пластинами. Для пластин TN\*\*1604\*\*. Державка токарная с креплением типа М (прижим клин-прихватом сверху). Резец ЧПУ с углом в плане 105°.



**ТЕХНИЧЕСКИЕ ХАРАКТЕРИСТИКИ**

Бренд:	Токаренок
Подходящие пластины:	TN**1604**
Марка резца:	MTQNR/L
Вид точения:	наружное
Исполнение:	Правое
Система крепления:	М - прижим клин-прихватом сверху
Сечение, а x b:	20x20 мм
Длина, L:	125 (К) мм
Размер устанавливаемой пластины:	16

Форма устанавливаемой пластины:

T-треугольная

e: 28 мм

h: 20 мм

S: 25 мм

Вес: 0.420 кг

Вес: 0.420 кг

