



DSSNR2525M12 державка для наружного точения
Токаренок

Код: 40474

8 442 Т с НДС (за 1шт.)

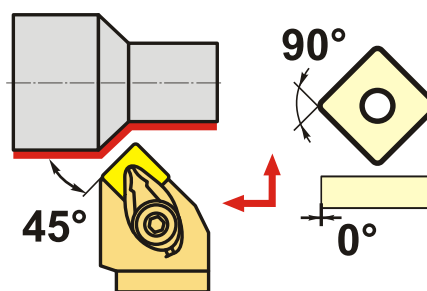
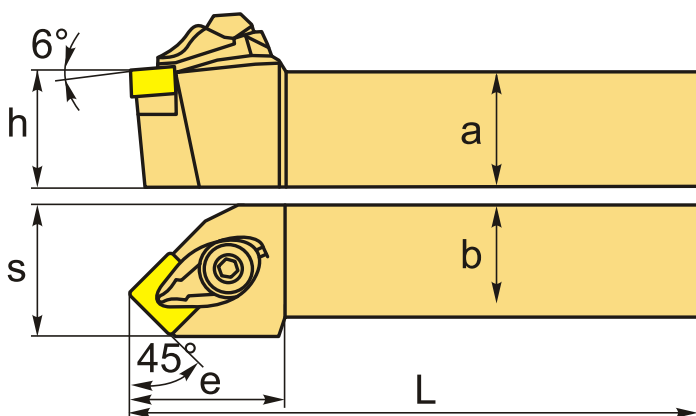
Бренд:
Токаренок

ТОКАРЕНОК



ОПИСАНИЕ

Резец токарный для наружного точения по металлу со сменными пластинами. Для пластин SN**1204**. Державка токарная с креплением типа D (двойной прижим кронштейном). С углом в плане 45°. Для продольного точения и подрезки торца.



Изображен правый

ТЕХНИЧЕСКИЕ ХАРАКТЕРИСТИКИ

Бренд:	Токаренок
Подходящие пластины:	SN**1204**
Марка резца:	DSSNR/L
Вид точения:	наружное
Исполнение:	Правое
Система крепления:	D (T) - прижим повышенной жесткости
Сечение, а x b:	25x25 мм
Длина, L:	150 (M) мм

Размер устанавливаемой пластины: 12

Форма устанавливаемой пластины: S-квадратная

e: 37 мм

h: 25 мм

S: 32 мм

Вес: 0.760 кг

Вес: 0.760 кг

