



**DDJNR2525M15 державка для наружного точения**  
**Токаренок**

Код: 40461

**8 466 Т** с НДС (за 1шт.)

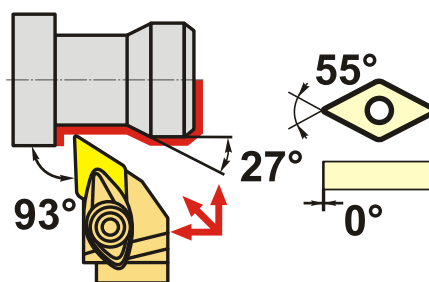
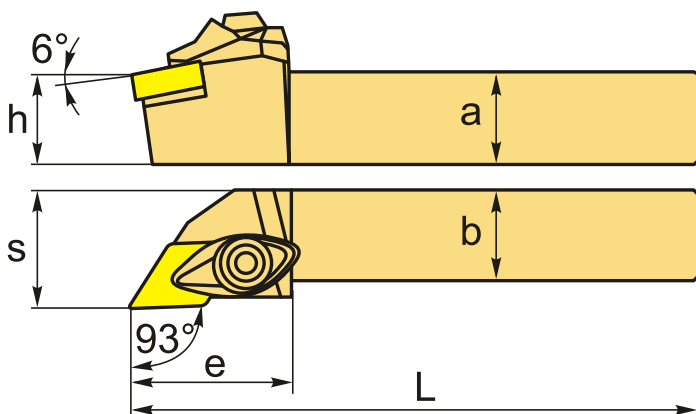
Бренд:  
Токаренок

**ТОКАРЕНОК**



**ОПИСАНИЕ**

Резец токарный для наружного точения по металлу со сменными пластинами. Для пластин DN\*\*1504\*\*. Державка токарная с креплением типа D (двойной прижим кронштейном). С углом в плане 93°. Для обработки по контуру.



Изображен правый

**ТЕХНИЧЕСКИЕ ХАРАКТЕРИСТИКИ**

Бренд:	Токаренок
Подходящие пластины:	DN**1504**
Марка резца:	DDJNR/L
Вид точения:	наружное
Исполнение:	Правое
Система крепления:	D (T) - прижим повышенной жесткости
Сечение, а x b:	25x25 мм
Длина, L:	150 (M) мм
Размер устанавливаемой пластины:	15

Форма устанавливаемой пластины:

D-ромбическая 55°

e: 40 мм

h: 25 мм

S: 32 мм

Вес: 0.760 кг

Вес: 0.760 кг

