



MDJNR2525M1504 державка для наружного точения Токаренок

Код: 40459

6 818 ₸ с НДС (за 1шт.)

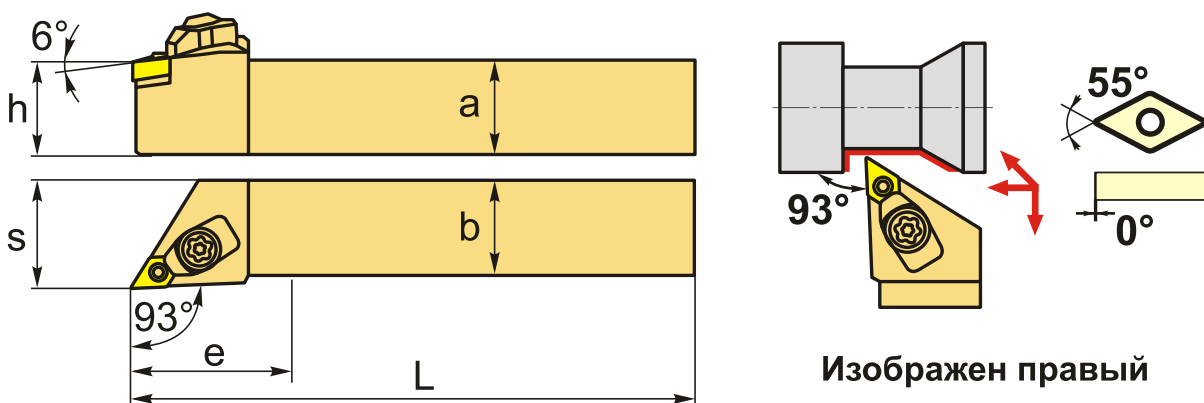
Бренд:
Токаренок

ТОКАРЕНОК



ОПИСАНИЕ

Резец токарный для наружного точения по металлу со сменными пластинами. Для пластин DN**1504**. Державка токарная с креплением типа М (прижим клин-прихватом сверху). С углом в плане 93°. Для продольного точения и подрезки торца.



Изображен правый

ТЕХНИЧЕСКИЕ ХАРАКТЕРИСТИКИ

Бренд:	Токаренок
Подходящие пластины:	DN**1504**
Марка резца:	MDJNR/L
Вид точения:	наружное
Исполнение:	Правое
Система крепления:	М - прижим клин-прихватом сверху
Сечение, а x b:	25x25 мм
Длина, L:	150 (M) мм
Размер устанавливаемой пластины:	15

Форма устанавливаемой пластины:

D-ромбическая 55°

e: 40 мм

h: 25 мм

S: 32 мм

Вес: 0.760 кг

Вес: 0.760 кг

