



MDPNN2020K15 державка для наружного точения Токаренок

Код: 40455

4 831 ₸ с НДС (за 1шт.)

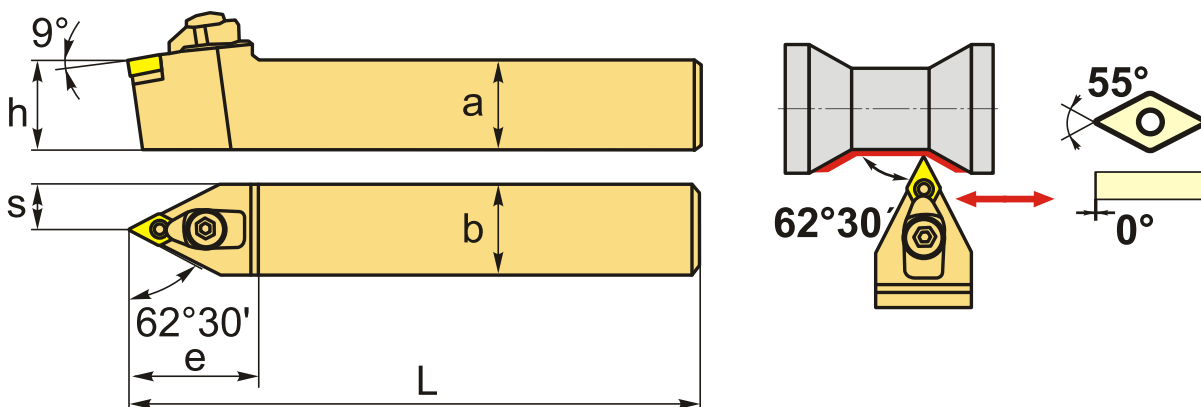
Бренд:
Токаренок

ТОКАРЕНОК



ОПИСАНИЕ

Резец токарный для наружного точения по металлу со сменными пластинами. Для пластин DN**1504**. Державка токарная с креплением типа М (прижим клин-прихватом сверху). С углом в плане $62^{\circ}30'$.



ТЕХНИЧЕСКИЕ ХАРАКТЕРИСТИКИ

Бренд:	Токаренок
Подходящие пластины:	DN**1504**
Марка резца:	MDPNN
Вид точения:	наружное
Исполнение:	Нейтральное
Система крепления:	М - прижим клин-прихватом сверху
Сечение, а x b:	20x20 мм
Длина, L:	125 (К) мм
Размер устанавливаемой пластины:	15

Форма устанавливаемой пластины:

D-ромбическая 55°

e: 41.5 мм

h: 18 мм

S: 10 мм

Вес: 0.400 кг

Вес: 0.400 кг

