



**МCKNR3232P12 державка для наружного точения**  
**Токаренок**

Бренд:  
Токаренок

**ТОКАРЕНОК**

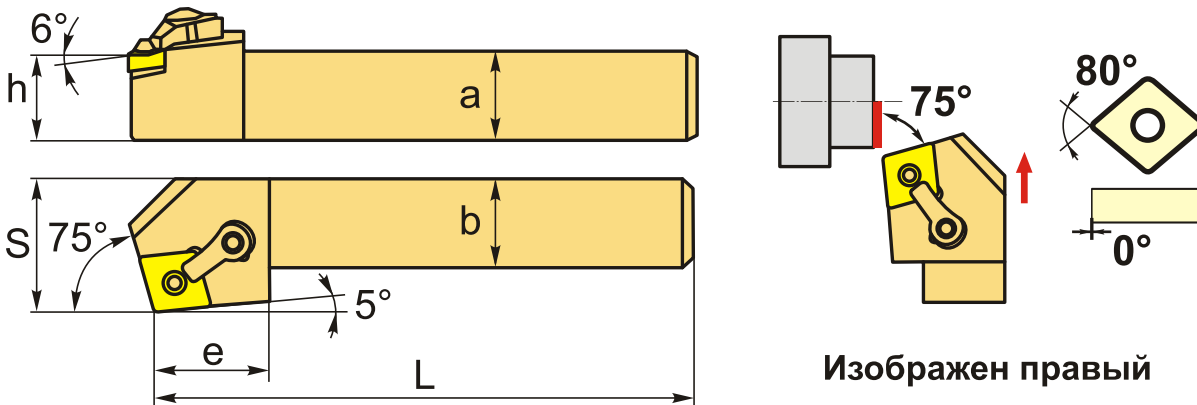
Код: 40452

**8 305 Т** с НДС (за 1шт.)



## ОПИСАНИЕ

Резец токарный для наружного точения по металлу со сменными пластинами. Для пластин CN\*\*1204\*\*. Державка токарная с креплением типа М (прижим клин-прихватом сверху). С углом в плане 75°.



Изображен правый

## ТЕХНИЧЕСКИЕ ХАРАКТЕРИСТИКИ

Бренд:	Токаренок
Подходящие пластины:	CN**1204**
Марка резца:	МCKNR/L
Вид точения:	наружное
Исполнение:	Правое
Система крепления:	М - прижим клин-прихватом сверху
Сечение, а x b:	32x32 мм
Длина, L:	170 (Р) мм
Размер устанавливаемой пластины:	12

Форма устанавливаемой пластины:

С-ромбическая 80°

e: 31 мм

h: 32 мм

S: 40 мм

Вес: 1.433 кг

Вес: 1.433 кг

