



МСКНР2525М12 державка для наружного точения Токаренок

Код: 40451

6 535 Т с НДС (за 1шт.)

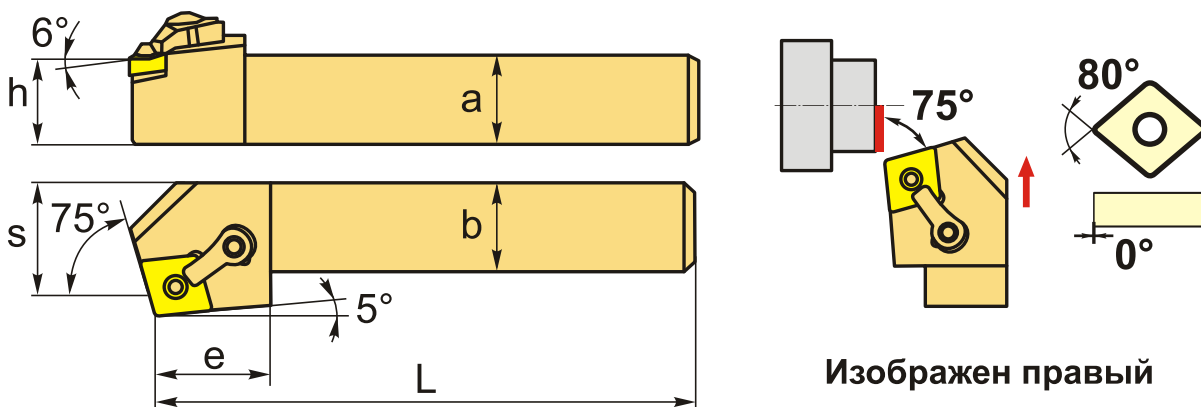
Бренд:
Токаренок

ТОКАРЕНОК



ОПИСАНИЕ

Резец токарный для наружного точения по металлу со сменными пластинами. Для пластин CN**1204**. Державка токарная с креплением типа М (прижим клин-прихватом сверху). С углом в плане 75°.



Изображен правый

ТЕХНИЧЕСКИЕ ХАРАКТЕРИСТИКИ

Бренд:	Токаренок
Подходящие пластины:	CN**1204**
Марка резца:	МСКНР/L
Вид точения:	наружное
Исполнение:	Правое
Система крепления:	М - прижим клин-прихватом сверху
Сечение, а x b:	25x25 мм
Длина, L:	150 (М) мм
Размер устанавливаемой пластины:	12

Форма устанавливаемой пластины:

С-ромбическая 80°

e: 31 мм

h: 25 мм

S: 32 мм

Вес: 0.780 кг

Вес: 0.780 кг

