



MCLNR2525M16 державка для наружного точения Токаренок

Код: 40443

5 687 Т с НДС (за 1шт.)

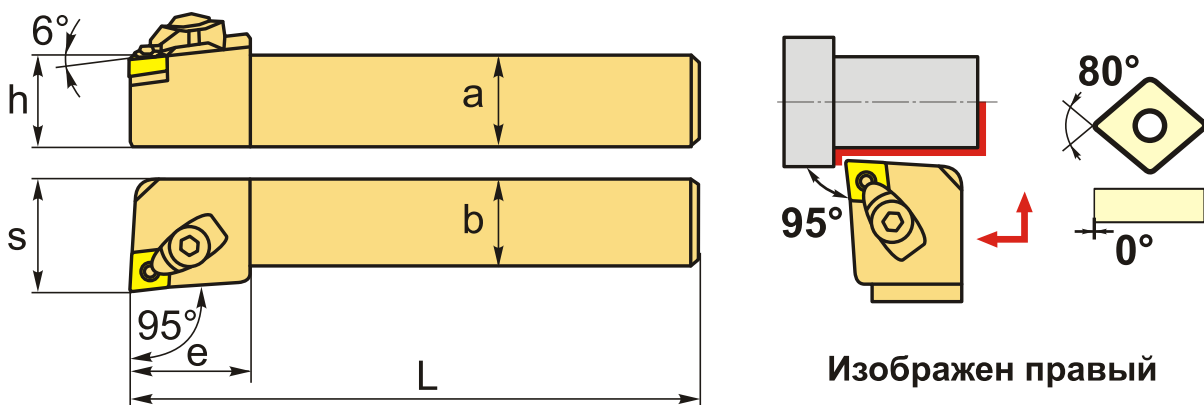
Бренд:
Токаренок

ТОКАРЕНОК



ОПИСАНИЕ

Резец токарный для наружного точения по металлу со сменными пластинами. Для пластин CN**1606**. Державка токарная с креплением типа М (прижим клин-прихватом сверху). С углом в плане 95°. Для продольного точения и подрезки торца.



ТЕХНИЧЕСКИЕ ХАРАКТЕРИСТИКИ

| | |
|----------------------------------|----------------------------------|
| Бренд: | Токаренок |
| Подходящие пластины: | CN**1606** |
| Марка резца: | MCLNR/L |
| Вид точения: | наружное |
| Исполнение: | Правое |
| Система крепления: | M - прижим клин-прихватом сверху |
| Сечение, а x b: | 25x25 мм |
| Длина, L: | 150 (M) мм |
| Размер устанавливаемой пластины: | 16 |

Форма устанавливаемой пластины:

С-ромбическая 80°

e: 37 мм

h: 25 мм

S: 32 мм

Вес: 0.800 кг

Вес: 0.800 кг

