



SK40-DCK3-100 (AD G6.3) патрон для расточной головки BRIGHT-TOOLS

Код: 40286

37 977 Т с НДС (за 1 шт.)

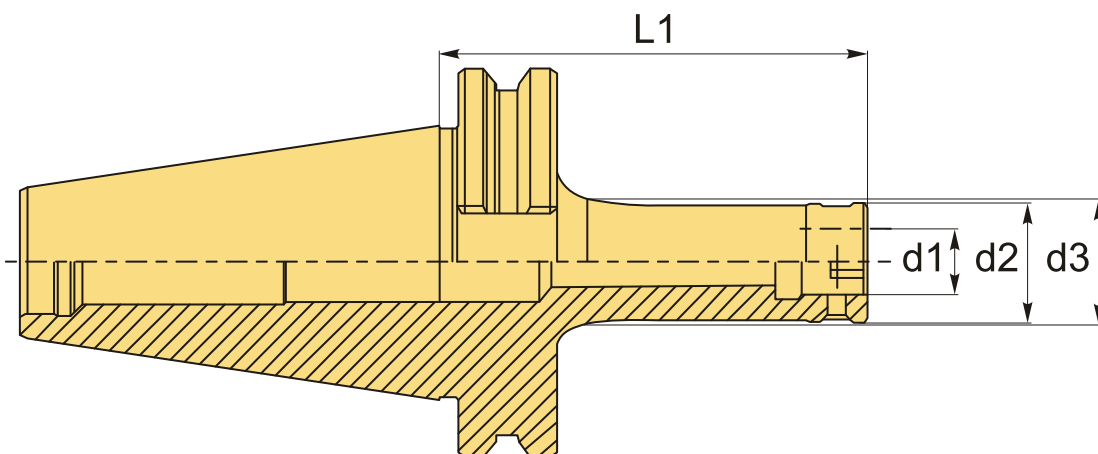
Бренд: Bright-tools



ОПИСАНИЕ

Оправки SK40-DCK3-100 для расточной головки, посадочный диаметр 18 мм, вылет 100 мм. Биение в пределах 0.003 мм.

Станочная оправка типа DCK (LBK) для фиксации расточной головки под размеры конуса SK. Форма патрона AD – подача СОЖ через сквозное отверстие. Балансировка G6.3/15000 об/мин.



ТЕХНИЧЕСКИЕ ХАРАКТЕРИСТИКИ

Бренд:	Bright-tools
Тип крепления:	LBK/CK3
Длина, L1:	100 мм
d1:	18 мм
d2:	31 мм
d3:	- мм
Серия патрона:	Патрон SK-DCK

Тип хвостовика:

SK40

Вес:

1.250 кг

Габариты (длина/ширина/высота):

17x7x7 см

Вес:

1.250 кг

