



BT40-DCK3-200T (AD G6.3) патрон для расточной головки BRIGHT-TOOLS

Код: 40280

80 695 Т с НДС (за 1 шт.)

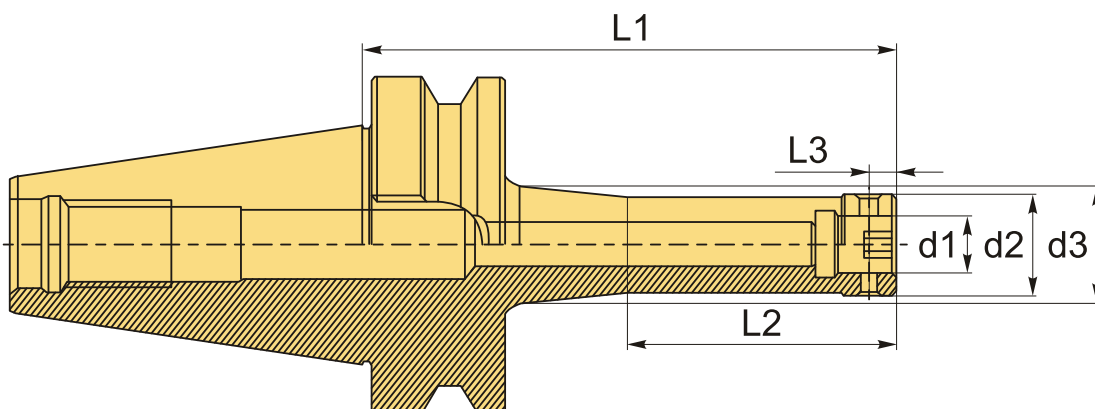
Бренд: Bright-tools



ОПИСАНИЕ

Патрон BT40-DCK3-200T для расточной головки, посадочный диаметр 18 мм, вылет 200 мм. Биение в пределах 0.003 мм.

Станочная оправка типа DCK (LBK) для фиксации расточной головки под размеры конуса BT. Форма патрона AD – подача СОЖ через сквозное отверстие. Балансировка G6.3/15000 об/мин.



ТЕХНИЧЕСКИЕ ХАРАКТЕРИСТИКИ

Бренд:	Bright-tools
Тип крепления:	LBK/CK3
Длина, L1:	200 мм
L2:	100 мм
L3:	8 мм
d1:	18 мм
d2:	31 мм

d3: 42.7 мм

Серия патрона: Патрон BT-DCK

Тип хвостовика: BT40

Вес: 2.104 кг

Габариты (длина/ширина/высота): 27x8x8 см

Вес: 2.104 кг

