



BT40-DCK2-160T (AD G6.3) патрон для расточной головки BRIGHT-TOOLS

Код: 40278

56 961 Т с НДС (за 1 шт.)

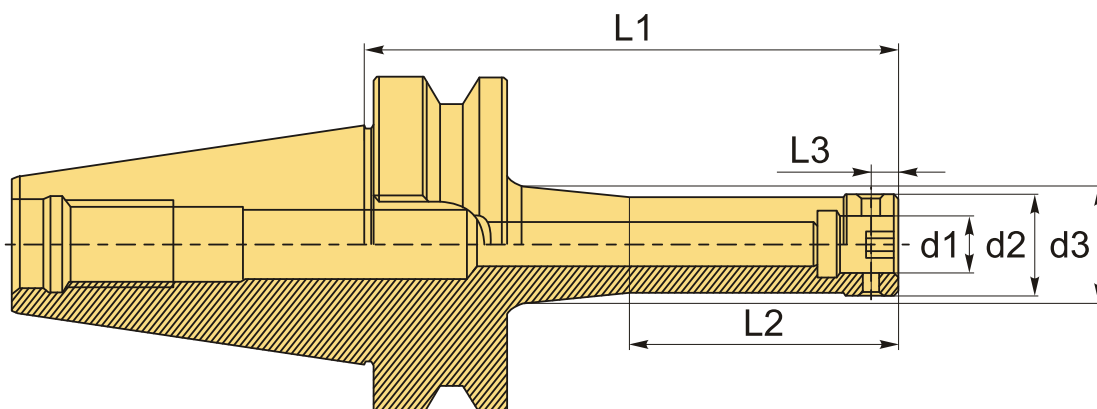
Бренд: Bright-tools



ОПИСАНИЕ

Патрон BT40-DCK2-160T для расточной головки, посадочный диаметр 14 мм, вылет 160 мм. Биение в пределах 0.003 мм.

Станочная оправка типа DCK (LBK) для фиксации расточной головки под размеры конуса BT. Форма патрона AD – подача СОЖ через сквозное отверстие. Балансировка G6.3/15000 об/мин.



ТЕХНИЧЕСКИЕ ХАРАКТЕРИСТИКИ

Бренд:	Bright-tools
Тип крепления:	LBK/CK2
Длина, L1:	160 мм
L2:	75 мм
L3:	6.5 мм
d1:	14 мм
d2:	24 мм

d3: 33.6 мм

Серия патрона: Патрон ВТ-DCK

Тип хвостовика: ВТ40

Вес: 1.528 кг

Габариты (длина/ширина/высота): 23x8x8 см

Вес: 1.528 кг

