



SK50-CT20SA-250 (AD) силовой патрон BRIGHT-TOOLS

Код: 40273

246 836 Т с НДС (за 1 шт.)

Бренд: Bright-tools



ОПИСАНИЕ

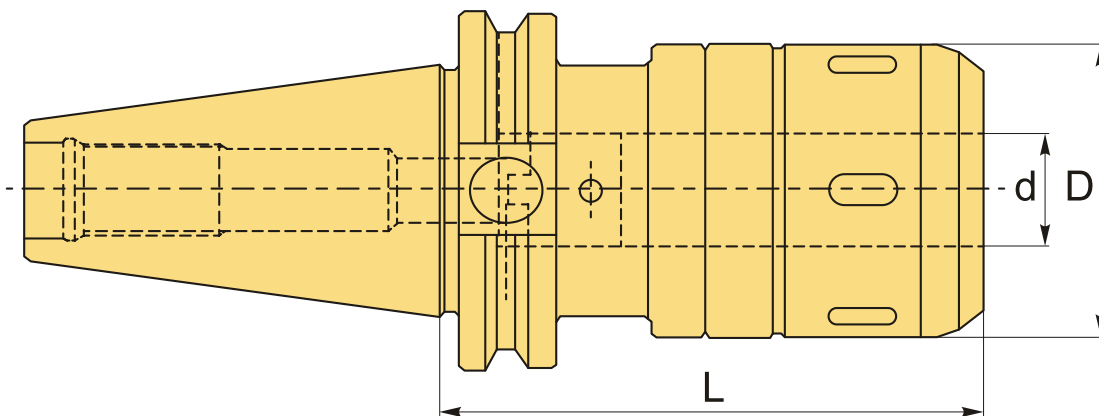
Силовой цанговый патрон SK50-CT20SA-250 конус SK DIN69871 для крепления инструментов с цилиндрическим хвостовиком. Оправка SK для высокоточного и высокоскоростного фрезерования, обработки тяжелых металлов.

Вылет от шпинделя 250 мм, биение в пределах 0.005 мм.

Силовые патроны SK используются совместно с цилиндрическими цангами-втулками SC для фиксации фрез, сверл с цилиндрическим хвостовиком, конструкция оправки позволяет работать с высокой точностью при резке тяжелых металлов.

SK-CT-SA версия силового патрона имеет в 1.4 раза большую жесткость, чем SK-SC/HC/MC серия, за счет прилегания гайки к корпусу.

Форма **AD** (подача СОЖ через центр).



ТЕХНИЧЕСКИЕ ХАРАКТЕРИСТИКИ

Бренд:	Bright-tools
Вид патрона:	SK-CT-SA силовой
Вид цанги:	SC20
Назначение:	Силовой

Диаметр, D: 52 мм

Длина, L: 250 мм

Тип хвостовика: SK50

Диаметр, d: 20 мм

Вес: 6.326 кг

Габариты (длина/ширина/высота): 39x12x12 см

Вес: 6.326 кг

