



**SK40-CT16SA-90 (AD) силовой патрон BRIGHT-TOOLS**

Код: 40266

**94 937 Т** с НДС (за 1 шт.)

Бренд: Bright-tools



**ОПИСАНИЕ**

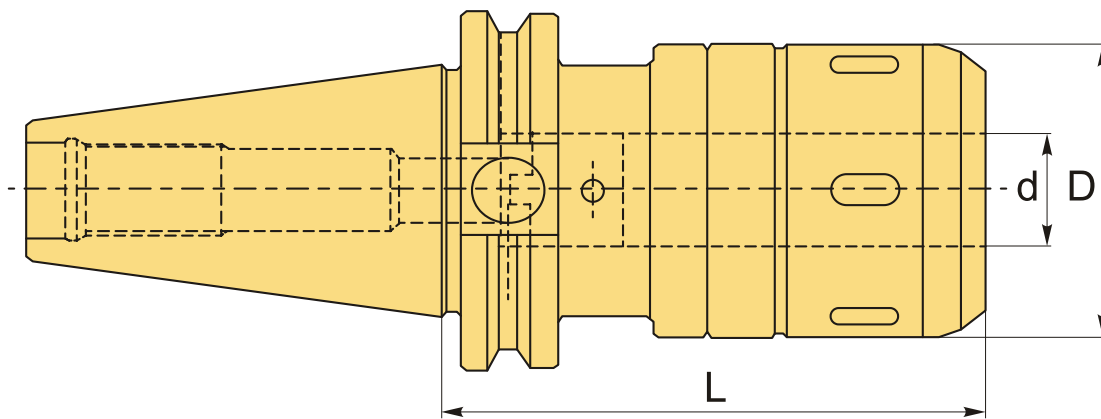
Силовой цанговый патрон SK40-CT16SA-90 конус SK DIN69871 для крепления инструментов с цилиндрическим хвостовиком. Оправка SK для высокоточного и высокоскоростного фрезерования, обработки тяжелых металлов.

Вылет от шпинделя 90 мм, биение в пределах 0.005 мм.

**Силовые патроны SK** используются совместно с цилиндрическими цангами-втулками SC для фиксации фрез, сверл с цилиндрическим хвостовиком, конструкция оправки позволяет работать с высокой точностью при резке тяжелых металлов.

**SK-CT-SA** версия силового патрона имеет в 1.4 раза большую жесткость, чем SK-SC/HC/MC серия, за счет прилегания гайки к корпусу.

Форма **AD** (подача СОЖ через центр).



**ТЕХНИЧЕСКИЕ ХАРАКТЕРИСТИКИ**

Бренд:	Bright-tools
Вид патрона:	SK-CT-SA силовой
Вид цанги:	SC16
Назначение:	Силовой

Диаметр, D: 45 мм

Длина, L: 90 мм

Тип хвостовика: SK40

Диаметр, d: 16 мм

Вес: 1.600 кг

Габариты (длина/ширина/высота): 16x8x8 см

Вес: 1.600 кг

