



BT50-CT32SA-165 (AD) силовой патрон BRIGHT-TOOLS

Код: 40265

170 890 Т с НДС (за 1 шт.)

Бренд: Bright-tools



ОПИСАНИЕ

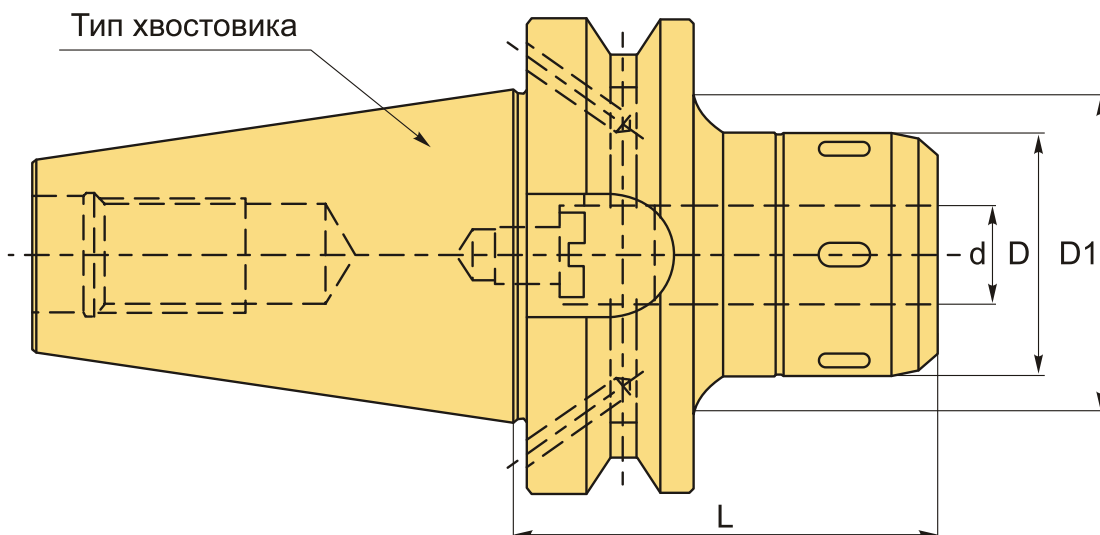
Силовой цанговый патрон BT50-CT32SA-165 конус MAS403 BT для крепления инструментов с цилиндрическим хвостовиком в прямых цилиндрических цангах SC32. Оправка BT для высокоточного и высокоскоростного фрезерования, обработки тяжелых металлов.

Вылет от шпинделя 165 мм, биение в пределах 0.005 мм.

Силовые патроны BT используются совместно с цилиндрическими цангами-втулками SC для фиксации фрез, сверл с цилиндрическим хвостовиком, конструкция оправки позволяет работать с высокой точностью при резке тяжелых металлов.

BT-CT-SA версия силового патрона имеет в 1.4 раза большую жесткость, чем BT-SC/HC серия, за счет прилегания гайки к корпусу.

Форма **AD** (подача СОЖ через центр).



ТЕХНИЧЕСКИЕ ХАРАКТЕРИСТИКИ

Бренд:	Bright-tools
Вид патрона:	BT-CT-SA силовой
Вид цанги:	SC32

Назначение:

Силовой

Диаметр, D:

73 мм

Длина, L:

165 мм

Тип хвостовика:

BT50

Диаметр, d:

32 мм

D1:

86 мм

Вес:

7.446 кг

Габариты (длина/ширина/высота):

28x12x12 см

Вес:

7.446 кг

