



**BT50-CT25SA-135 (AD) силовой патрон BRIGHT-TOOLS**

Код: 40264

**151 898 Т** с НДС (за 1 шт.)

Бренд: Bright-tools



**ОПИСАНИЕ**

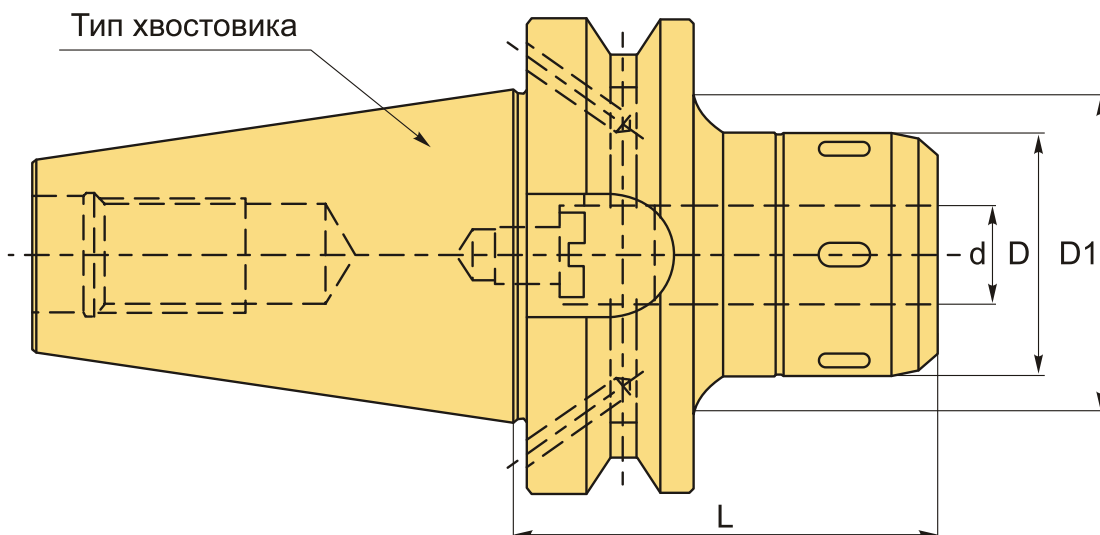
Силовой цанговый патрон BT50-CT25SA-135 конус MAS403 BT для крепления инструментов с цилиндрическим хвостовиком в прямых цилиндрических цангах SC25. Оправка BT для высокоточного и высокоскоростного фрезерования, обработки тяжелых металлов.

Вылет от шпинделя 135 мм, биение в пределах 0.005 мм.

**Силовые патроны BT** используются совместно с цилиндрическими цангами-втулками SC для фиксации фрез, сверл с цилиндрическим хвостовиком, конструкция оправки позволяет работать с высокой точностью при резке тяжелых металлов.

**BT-CT-SA** версия силового патрона имеет в 1.4 раза большую жесткость, чем BT-SC/HC серия, за счет прилегания гайки к корпусу.

Форма **AD** (подача СОЖ через центр).



**ТЕХНИЧЕСКИЕ ХАРАКТЕРИСТИКИ**

Бренд:	Bright-tools
L1:	80 мм
Вид патрона:	BT-CT-SA силовой

Вид цанги: SC25

Назначение: Силовой

Диаметр, D: 61 мм

Длина, L: 135 мм

Тип хвостовика: BT50

Диаметр, d: 25 мм

D1: 83 мм

Вес: 5.914 кг

Вес: 5.914 кг

