



**E2S-30x32 держатель инструмента VDI,  
антивибрационный BRIGHT-TOOLS**

Код: 40257

**99 687 Т** с НДС (за 1 шт.)

Бренд: CNCМ



**ОПИСАНИЕ**

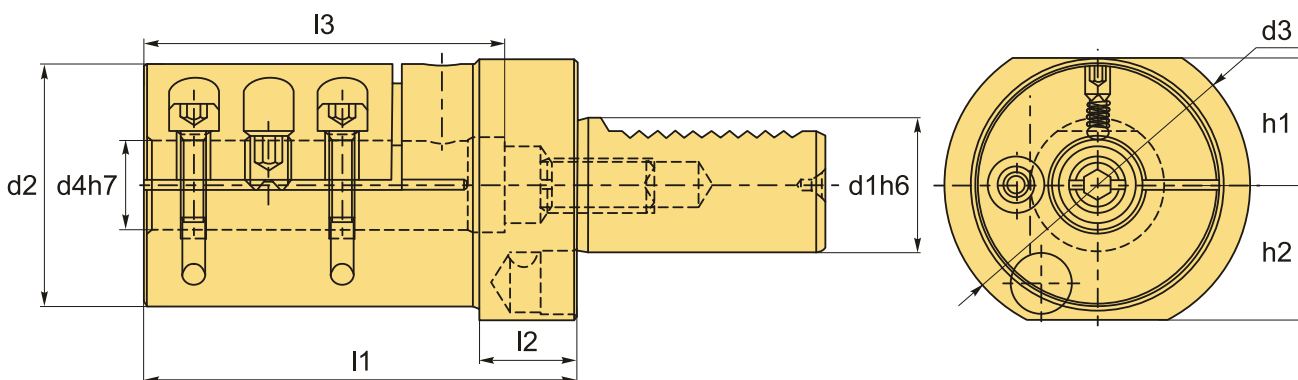
Антивибрационный резцедержатель для цилиндрического хвостовика VDI тип E2S, для закрепления расточных резцов с хвостовиком диаметром 32 мм. Размер хвостовика оправки VDI30. Блок VDI используется преимущественно для фиксации расточных резцов и другого осевого инструмента, где необходима наружная подача СОЖ.

Поток СОЖ регулируется поворотом двух шариков слева и справа.

Державка и другой осевой инструмент надежно фиксируется в корпусе держателя E2S VDI винтами, внешнее охлаждение.

Вспомогательный инструмент стандарта VDI (блок для расточного резца) позволяет быстро заменить и наладить инструмент, подходит для любого производителя, взаимозаменяемый.

С помощью переходных втулок можно расширить возможности станка, фиксируя в держателе VDI формы E2S инструмент разного диаметра.



**ТЕХНИЧЕСКИЕ ХАРАКТЕРИСТИКИ**

Бренд:	CNCМ
Испол.:	-
Серия держателя:	E2S
Тип держателя:	Стационарный
b1:	- мм

b2:	- мм
b3:	- мм
d1:	30 мм
d2:	65 мм
Посадочный диаметр:	32
d3:	68 мм
d4:	32 мм
h1:	29 мм
h2:	29 мм
h5:	- мм
h6:	- мм
l1:	142 мм
l2:	22 мм
l3:	128 мм
Вес:	3.200 кг
Габариты (длина/ширина/высота):	27x19x14 см
Вес:	3.200 кг

