



BT40-MOD100-070 (AD G2.5) патрон адаптер с регулировкой биения BRIGHT-TOOLS

Код: 40252

104 429 Т с НДС (за 1шт.)

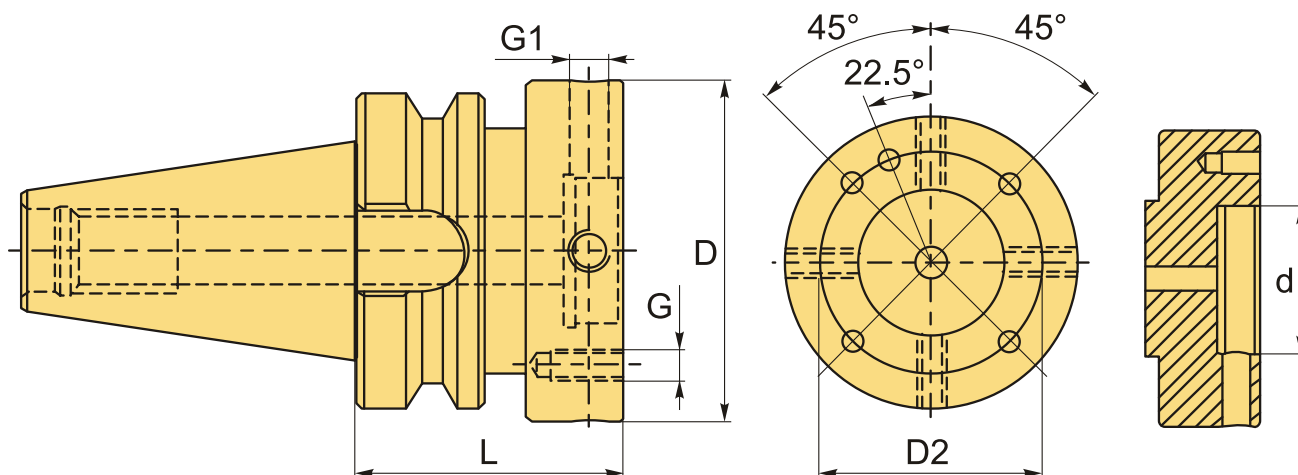
Бренд: Bright-tools



ОПИСАНИЕ

Патрон адаптер (переходник) с регулировкой биения. Для термозажимных головок с посадкой MOD100. Вылет от шпинделя 70 мм. Биение ≤ 0.002 .

Форма патрона **AD** – подача СОЖ через сквозное отверстие. **Балансировка G2.5**.



ТЕХНИЧЕСКИЕ ХАРАКТЕРИСТИКИ

Бренд:	Bright-tools
Вид патрона:	Адаптер BT-MOD
Назначение:	Адаптер
Диаметр, D:	100 мм
Длина, L:	70 мм
Тип хвостовика:	BT40

Диаметр, d: 50 мм

Размер адаптера: MOD100

D2: 79 мм

G: M8

G1: M10

Вес: 3.150 кг

Габариты (длина/ширина/высота): 21x8x8 см

Вес: 3.150 кг

