



**EOC (OZ) 20B-20 цанга (DIN6388B)**

Код: 40191

**4 645 Т** с НДС (за 1шт.)

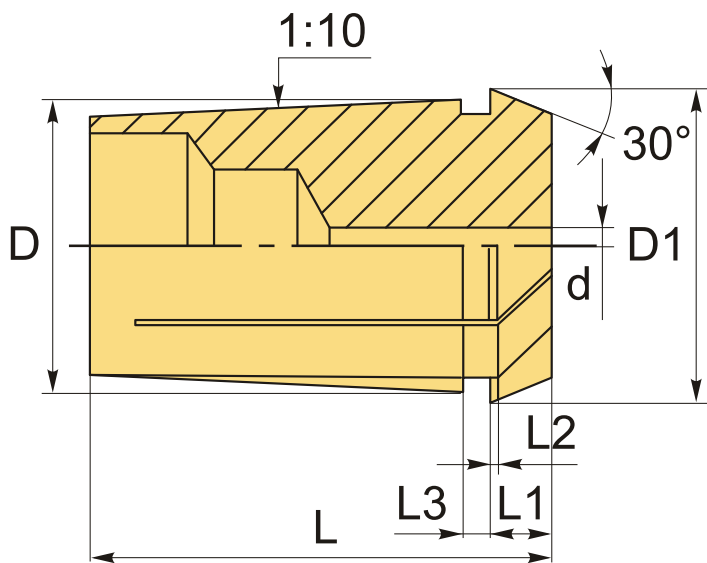
Бренд: CNCM



## ОПИСАНИЕ

Высокоточная цанга EOC (OZ) 20B-20; рабочий диаметр отверстия – 20.0 мм. Материал: сталь 65Mn; Точность: 0,015 мм; Твердость: HRC44-48.

Цанги фрезерного станка типа EOC (OZ) используются в специальных патронах для силового резания твердых материалов. Цанги EOC обладают жесткой конструкцией, обеспечивая плотный зажим и продляя срок службы инструмента.



| D    | D1   | L  | L1 | L2   | L3 |
|------|------|----|----|------|----|
| 27,4 | 29,8 | 45 | 6  | 1,35 | 3  |

## ТЕХНИЧЕСКИЕ ХАРАКТЕРИСТИКИ

Бренд: CNCM

Вид цанги: OZ(EOC)20

Комплектность: Цанги EOC поштучно

Длина, L: 45 мм

Диаметр, d:

20 мм

Вес:

0.072 кг

Вес:

0.072 кг

