



ЕОС (OZ) 20В-16 цанга (DIN6388В)

Код: 40187

4 645 ₮ с НДС (за 1шт.)

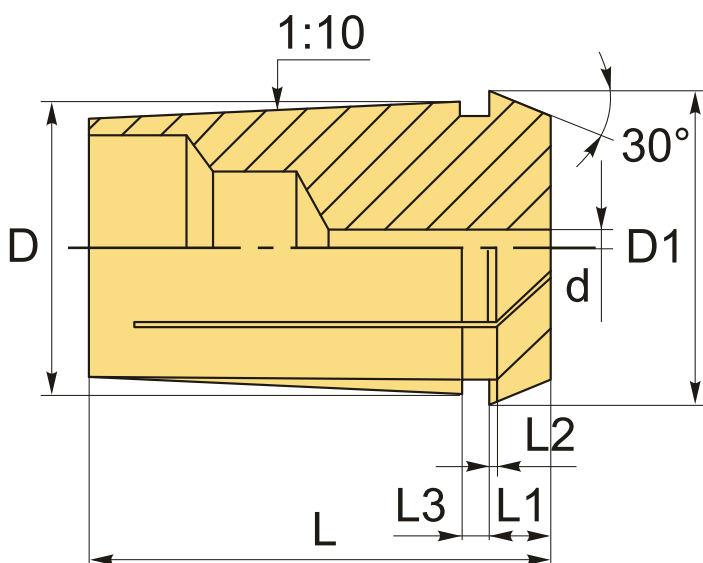
Бренд: CNCМ



ОПИСАНИЕ

Высокоточная цанга ЕОС (OZ) 20В-16; рабочий диаметр отверстия – 16.0 мм. Материал: сталь 65Мп; Точность: 0,015 мм; Твердость: HRC44-48.

Цанги фрезерного станка типа ЕОС (OZ) используются в специальных патронах для силового резания твердых материалов. Цанги ЕОС обладают жесткой конструкцией, обеспечивая плотный зажим и продляя срок службы инструмента.



D	D1	L	L1	L2	L3
27,4	29,8	45	6	1,35	3

ТЕХНИЧЕСКИЕ ХАРАКТЕРИСТИКИ

Бренд: CNCМ

Вид цанги: OZ(ЕОС)20

Комплектность: Цанги ЕОС поштучно

Длина, L: 45 мм

Диаметр, d:

16 мм

Вес:

0.094 кг

Вес:

0.094 кг

