



EOC (OZ) 20B-13 цанга (DIN6388B)

Код: 40184

4 645 ₮ с НДС (за 1шт.)

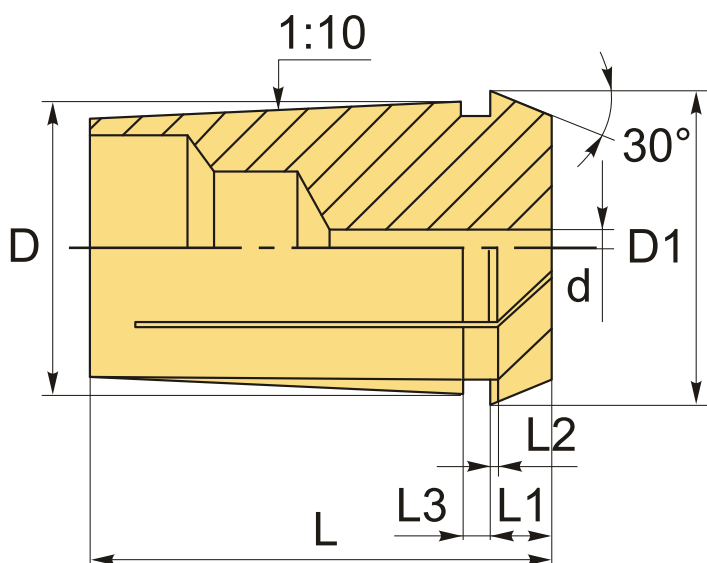
Бренд: CNCM



ОПИСАНИЕ

Высокоточная цанга EOC (OZ) 20B-13; рабочий диаметр отверстия – 13.0 мм. Материал: сталь 65Mn; Точность: 0,015 мм; Твердость: HRC44-48.

Цанги фрезерного станка типа EOC (OZ) используются в специальных патронах для силового резания твердых материалов. Цанги EOC обладают жесткой конструкцией, обеспечивая плотный зажим и продляя срок службы инструмента.



D	D1	L	L1	L2	L3
27,4	29,8	45	6	1,35	3

ТЕХНИЧЕСКИЕ ХАРАКТЕРИСТИКИ

Бренд: CNCM

Вид цанги: OZ(EOC)20

Комплектность: Цанги EOC поштучно

Длина, L: 45 мм

Диаметр, d:

13 мм

Вес:

0.108 кг

Вес:

0.108 кг

