



**EOC (OZ) 20B-11 цанга (DIN6388B)**

Код: 40182

**4 645 ₸** с НДС (за 1шт.)

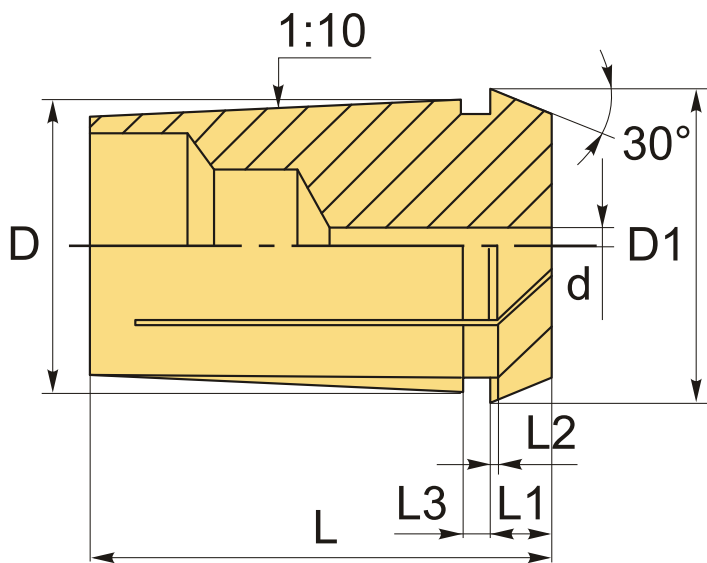
Бренд: CNCM



**ОПИСАНИЕ**

Высокоточная цанга EOC (OZ) 20B-11; рабочий диаметр отверстия – 11.0 мм. Материал: сталь 65Mn; Точность: 0,015 мм; Твердость: HRC44-48.

Цанги фрезерного станка типа EOC (OZ) используются в специальных патронах для силового резания твердых материалов. Цанги EOC обладают жесткой конструкцией, обеспечивая плотный зажим и продляя срок службы инструмента.



D	D1	L	L1	L2	L3
27,4	29,8	45	6	1,35	3

**ТЕХНИЧЕСКИЕ ХАРАКТЕРИСТИКИ**

Бренд:	CNCM
Вид цанги:	OZ(EOC)20
Комплектность:	Цанги EOC поштучно
Длина, L:	45 мм

Диаметр, d:

11 мм

Вес:

0.114 кг

Вес:

0.114 кг

