



ЕОС (OZ) 20В-9 цанга (DIN6388В)

Код: 40180

4 645 Т с НДС (за 1шт.)

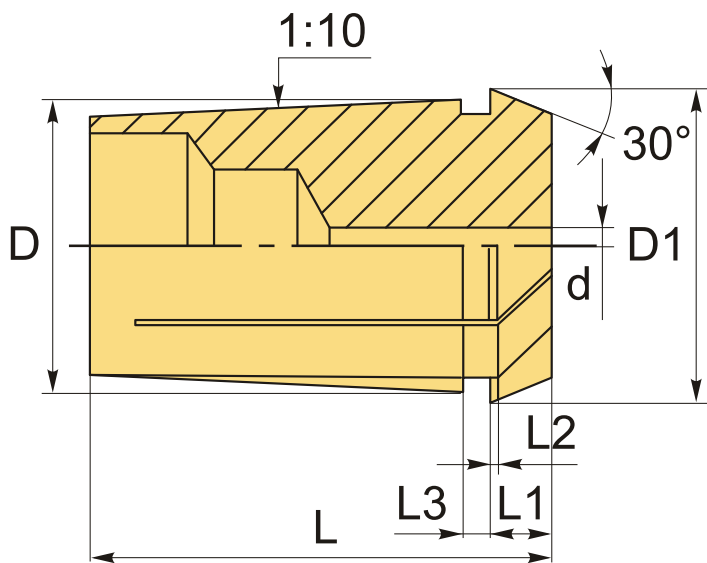
Бренд: CNCM



ОПИСАНИЕ

Высокоточная цанга ЕОС (OZ) 20В-9; рабочий диаметр отверстия – 9.0 мм. Материал: сталь 65Mn; Точность: 0,015 мм; Твердость: HRC44-48.

Цанги фрезерного станка типа ЕОС (OZ) используются в специальных патронах для силового резания твердых материалов. Цанги ЕОС обладают жесткой конструкцией, обеспечивая плотный зажим и продляя срок службы инструмента.



| D | D1 | L | L1 | L2 | L3 |
|------|------|----|----|------|----|
| 27,4 | 29,8 | 45 | 6 | 1,35 | 3 |

ТЕХНИЧЕСКИЕ ХАРАКТЕРИСТИКИ

Бренд: CNCM

Вид цанги: OZ(ЕОС)20

Комплектность: Цанги ЕОС поштучно

Длина, L: 45 мм

Диаметр, d:

9 мм

Вес:

0.116 кг

Вес:

0.116 кг

