



EOC (OZ) 20B-6 цанга (DIN6388B)

Код: 40177

4 645 ₸ с НДС (за 1шт.)

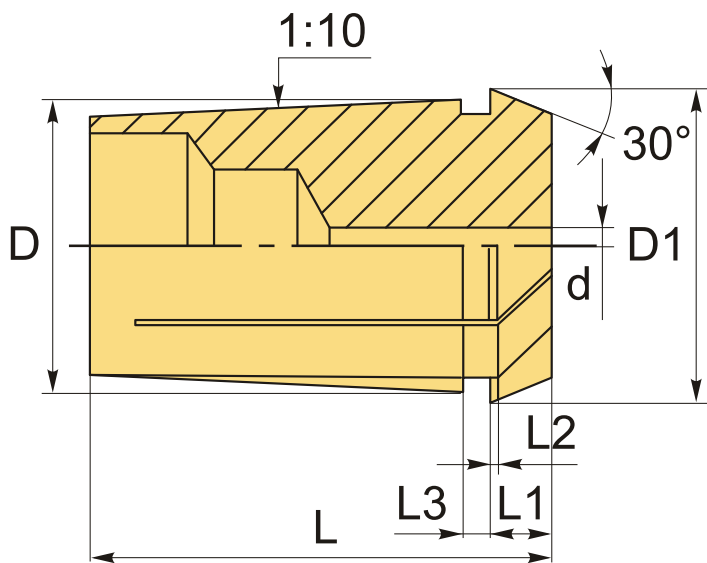
Бренд: CNCM



ОПИСАНИЕ

Высокоточная цанга EOC (OZ) 20B-6; рабочий диаметр отверстия – 6.0 мм. Материал: сталь 65Mn; Точность: 0,015 мм; Твердость: HRC44-48.

Цанги фрезерного станка типа EOC (OZ) используются в специальных патронах для силового резания твердых материалов. Цанги EOC обладают жесткой конструкцией, обеспечивая плотный зажим и продляя срок службы инструмента.



| D | D1 | L | L1 | L2 | L3 |
|------|------|----|----|------|----|
| 27,4 | 29,8 | 45 | 6 | 1,35 | 3 |

ТЕХНИЧЕСКИЕ ХАРАКТЕРИСТИКИ

Бренд: CNCM

Вид цанги: OZ(EOC)20

Комплектность: Цанги EOC поштучно

Длина, L: 45 мм

Диаметр, d:

6 мм

Вес:

0.122 кг

Вес:

0.122 кг

