



HSK63T-SBH2525N-100 патрон для наружных и торцовочных токарных резцов BRIGHT-TOOLS

Код: 40165

180 383 Т с НДС (за 1 шт.)

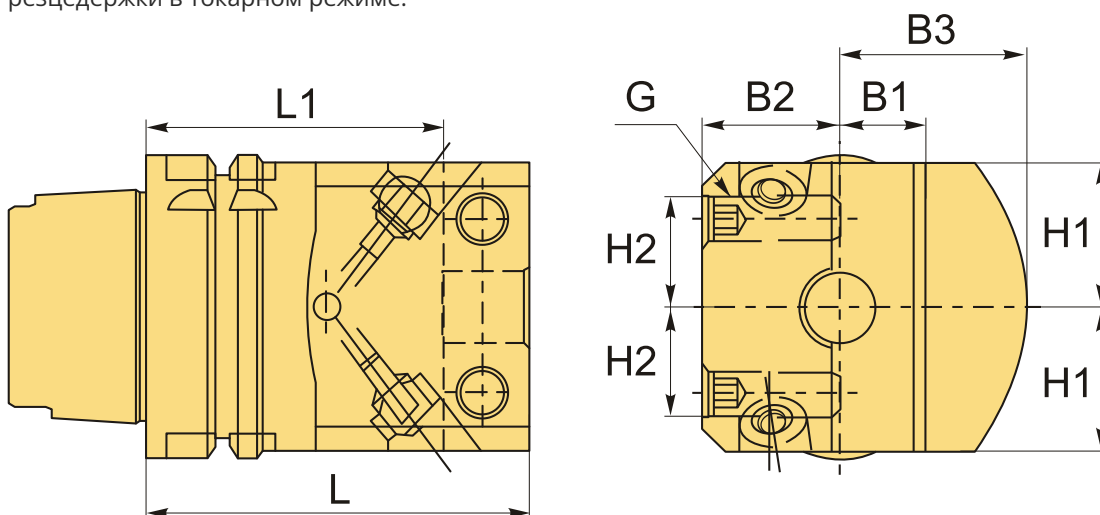
Бренд: Bright-tools



ОПИСАНИЕ

Токарный резцедержатель для наружных токарных резцов. Тип хвостовика HSK63T. Для державок высотой 25 мм.

Оснастка предназначена для обрабатывающих центров, в которых фрезерный шпиндель выполняет функцию резцедержки в токарном режиме.



ТЕХНИЧЕСКИЕ ХАРАКТЕРИСТИКИ

Бренд:	Bright-tools
Вид точения:	Наружное
Направление:	Нейтральный
Серия держателя:	HSK-T-SBH
Тип хвостовика:	HSK63T
Форма инструмента:	Резцы с сечением 25x25 мм
B1:	25 мм

B2:	32 мм
B3:	53 мм
G:	M12 мм
H1:	40.5 мм
H2:	29.5 мм
L:	100 мм
L1:	75 мм
Вес:	3.000 кг
Габариты (длина/ширина/высота):	20x15x12 см
Вес:	3.000 кг

