



HSK50T-SBH2020N-100 патрон для наружных и торцовочных токарных резцов BRIGHT-TOOLS

Код: 40164

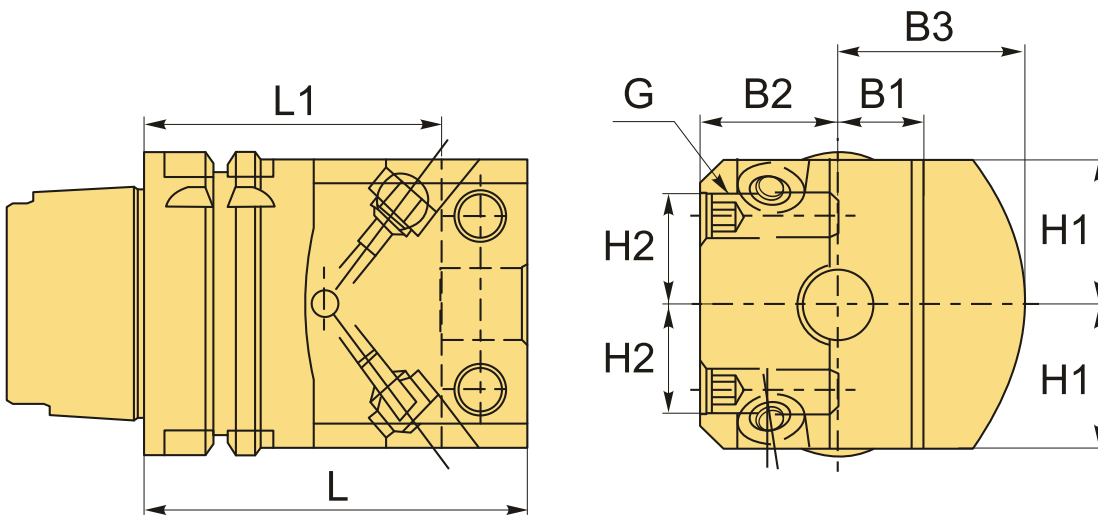
180 383 Т с НДС (за 1 шт.)

Бренд: Bright-tools



ОПИСАНИЕ

Токарный резцедержатель для наружных токарных резцов. Для державок высотой 20 мм.



ТЕХНИЧЕСКИЕ ХАРАКТЕРИСТИКИ

Бренд:	Bright-tools
Вид точения:	Наружное
Направление:	Нейтральный
Серия держателя:	HSK-T-SBH
Тип хвостовика:	HSK50T
Форма инструмента:	Резцы с сечением 20x20 мм
B1:	20 мм
B2:	25 мм

B3:	43.5 мм
G:	M10 мм
H1:	27.5 мм
H2:	- мм
L:	100 мм
L1:	80 мм
Bec:	2.100 кг
Bec:	2.100 кг

