



HSK63T-SBV2525R-115 патрон для торцовочных токарных резцов BRIGHT-TOOLS

Код: 40163

180 383 Т с НДС (за 1 шт.)

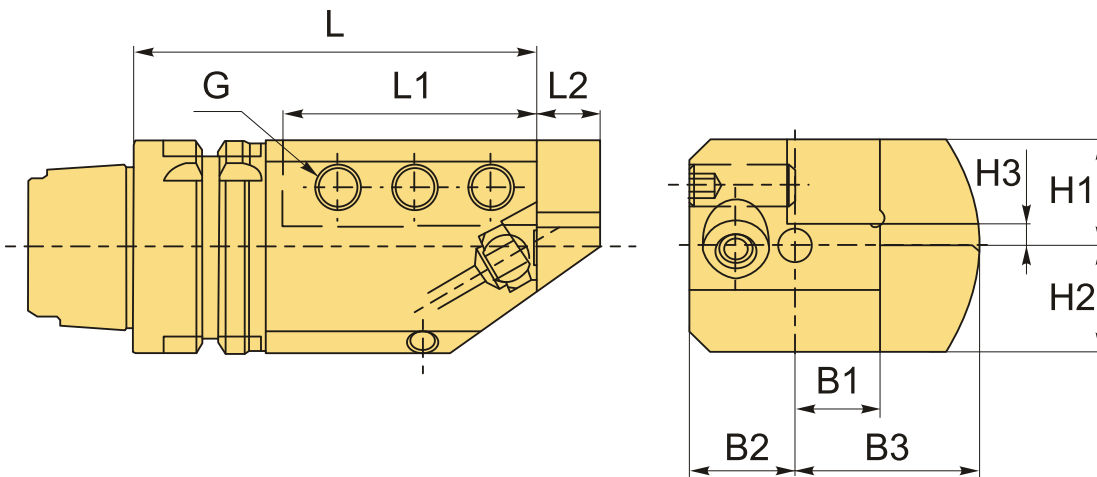
Бренд: Bright-tools



ОПИСАНИЕ

Токарный резцедержатель для наружных токарных резцов. Тип хвостовика HSK63T. Для державок высотой 25 мм.

Оснастка предназначена для обрабатывающих центров, в которых фрезерный шпиндель выполняет функцию резцедержки в токарном режиме.



ТЕХНИЧЕСКИЕ ХАРАКТЕРИСТИКИ

Бренд:	Bright-tools
Вид точения:	Наружное
Направление:	Правый
Серия держателя:	HSK-T-SBV
Тип хвостовика:	HSK63T
Форма инструмента:	Резцы с сечением 25x25 мм
B1:	25 мм

B2:	32 мм
B3:	45 мм
G:	M12 мм
H1:	30 мм
H2:	30 мм
H3:	5 мм
L:	115 мм
L1:	70 мм
Вес:	3.050 кг
Габариты (длина/ширина/высота):	23x16x13 см
Вес:	3.050 кг

